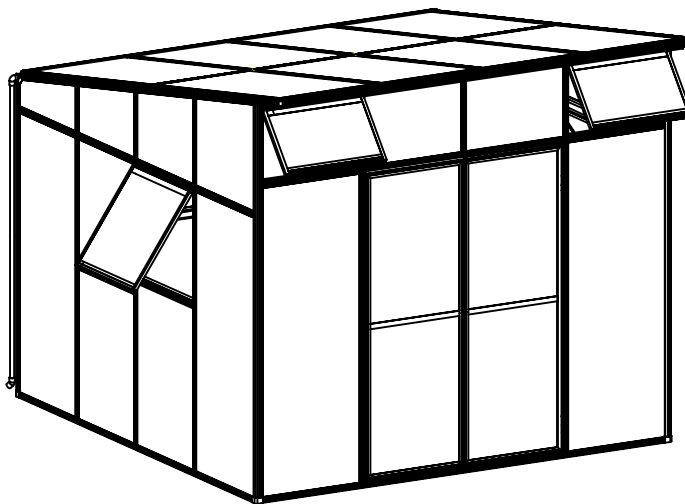




## Monteringsvejledning



**MODEL: SCANDIC MODI 12,4 MÅL:**

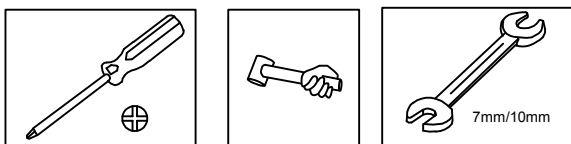
**299 x 270 x 241 cm**

**Læs hele vejledningen før montering og se  
montage video'er på [scandicgreenhouse.dk](http://scandicgreenhouse.dk)**

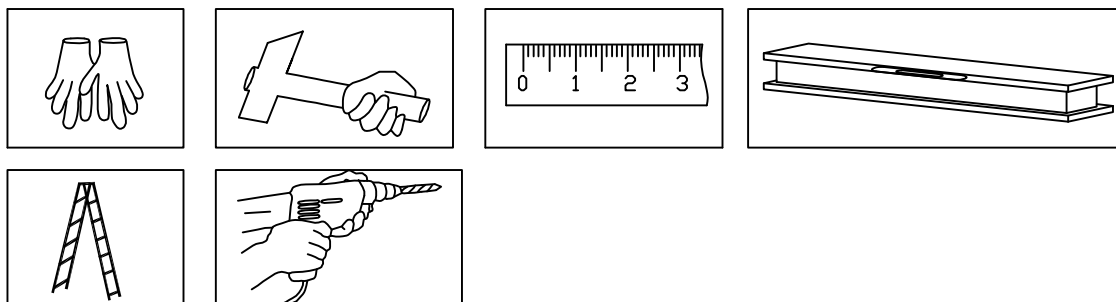
## Gode råd om montering og vedligeholdelse

1. Af sikkerhedsmæssige årsager anbefaler vi kraftigt, at dette produkt samles af mindst to personer.
2. Nogle komponenter har skarpe metalkanter. Vær forsigtig, når du håndterer metalkomponenter. Bær handsker, sko og beskyttelsesbriller under montering.
3. Læg alle komponenterne på et blødt tæppe eller tæppe for at undgå ridser eller skader.
4. Du må IKKE klatre eller stå på taget. Tunge genstande bør ikke lænes mod drivhuset.
5. Hold taget og tagrenden fri for sne, snavs og blade. Større snemængder bør fjernes.
6. Evt. ridser i malingen vil ikke beskadige aluminiumpanelerne.
7. Rengøring: bruge et mildt rengøringsmiddel og skyl efter med koldt vand. Brug ikke acetone, slibende eller stærke rengøringsmidler.

Medfølger:

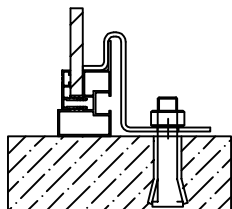


Du får også brug for:



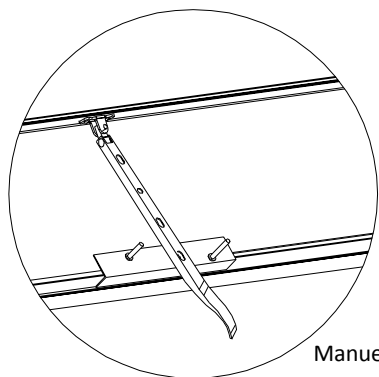
NB : Drivhuse er ikke konstrueret til at være en vandtæt konstruktion. Ved stærk blæst med slagregn, kan det ikke undgås, at der kan trænge vand ind i huset, ligesom kondensdannelse heller ikke kan undgås. Et drivhus skal kunne komme af med den kondens, der naturligt dannes i huset ved temperatursvingninger. Huset skal altså kunne ånde i samlinger ved tag og tagrender. Vi anbefaler derfor at bruge materialer og møbler i husene, som er til udendørs brug og dermed kan modstå fugtighed. Vores modeller har glaslister der minimerer vandet og vi anbefaler at tætnes yderligere med silikone. Vandindtrængning er altså ikke en fejl og dermed ikke reklamberegtiget.

Sokkelbeslag er inkluderet som standard med ekspansionsbolte for at sikre en sikker fastgørelse i beton eller belægning. Du kan også bruge gode rawplugs og franske skruer. Alternativt kan du bruge beslagene til at fastgøre i en træsokkel med træskruer (træskruer medfølger ikke).

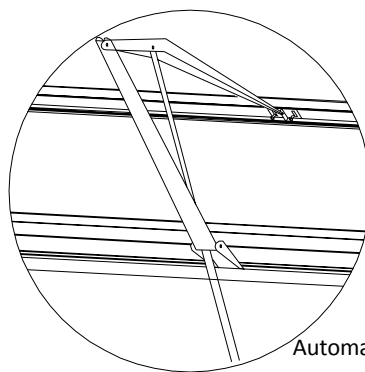


Ekspansions-  
bolt til beton/  
belægning

Manuelle vinduesåbnere er inkluderet som standard med tagåbningerne. Automatiske vinduesåbnere kan tilkøbes som ekstraudstyr.



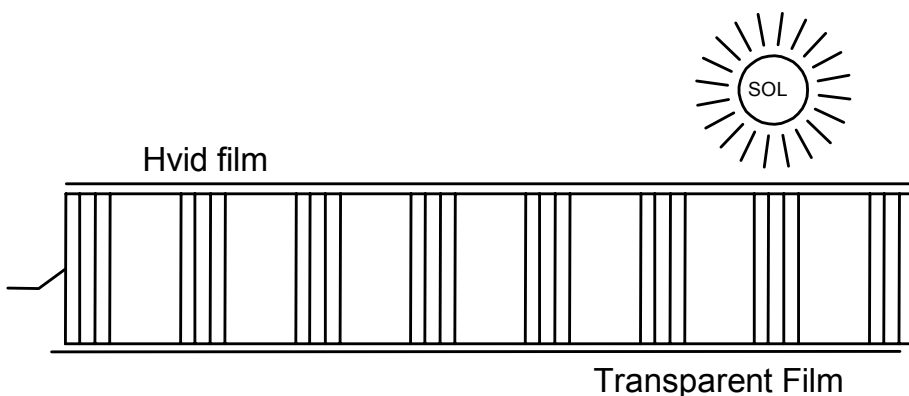
Manuel



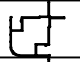
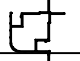
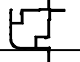


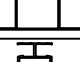

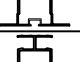
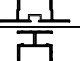
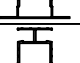
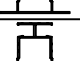
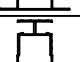
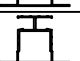
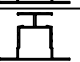
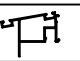

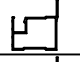



Automatisk

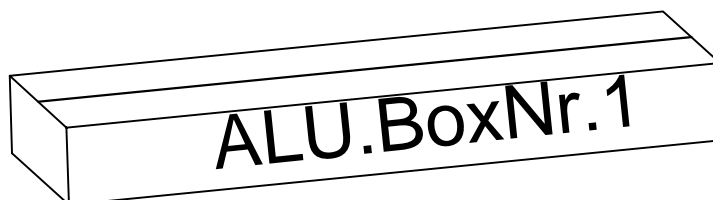
Fjern ca. 5 cm film fra alle panelets kanter inden monteringen. Fjern den resterende film straks efter monteringen. BEMÆRK! Sørg for, at siden med den hvide film vender udad, da denne side er UV behandlet

## POLYCARBONATE PANEL



# SCANDIC MODI 7,3 ALU. BOX NR. 1

	DEL	NR	STK
1		L01B	1
		L01C	1
2		L01D	1
		L01E	1
3		L01F	1
		L03A	4
4		L02B	3
5		L02C	1
		L02D	1
6		L02F	1
		L02G	1
7		L02H	1
		L02I	1
8		L02J	1
		L02K	1
9		L06	1
10		L07	1
11		L08A	2
		L08B	2
12		L09	1

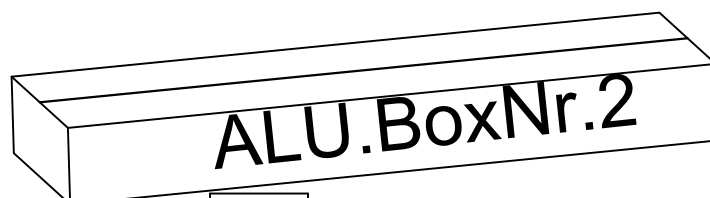
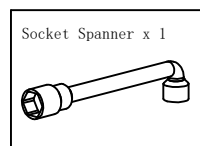
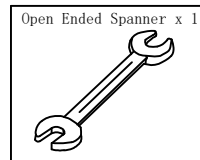
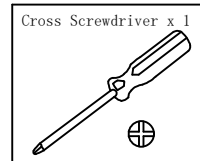


Hvis du har valgt glas, skal du anvende gummiliste J108. Har du istedet valgt polykarbonat, skal du ikke bruge gummiliste men vi anbefaler istedet at fuldfuge PC pladerne med silikone.

# SCANDIC MODI 7,3 ALU. BOX NR. 2

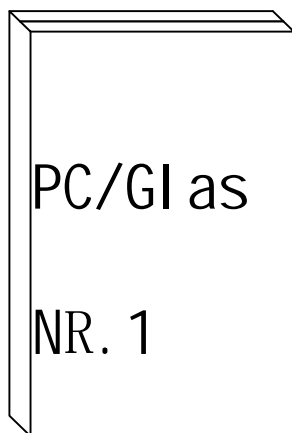
	DEL	NR	STK
1		L01A	2
2		L02A	3
3		L02E	1
		L03B	6
4		L04A	6
5		L04B	8
6		L04C	1
7		L10	2
		L15A	4
8		L18A	1
		L18B	1
		L16A	1
		L16B	1
9		L16C	2
		L16D	2
10		L17	2
11		L19A	4
		L19B	4
12		L20	4
		L21	4
13		L23A	4
14		L23B	4
		L23C	2
		L23E	3
15		L23F	3
		L25	2

DEL	NR	STK
	A52	2
	A53	2
	A62	2
	A66	2
	A74	4
	D07	14
	D21	1
	D77	8
	H63	6
	S01A M6X12	182
	S08A M8X60	
	S21A M6X10	2
	S26A M5X12	10
	S27A M5X12	24
	S28A M4X10	8
	M01A M6	184
	M02A M4	
	Z02A Ø4X16D	42
	Z08A M4.2X16	42
	Z17A M4.8X16	12
	J42	4
	J43R	1
	J43L	1
	J44	2
	J92	2
	J93	2
	J94	2
	J95	2

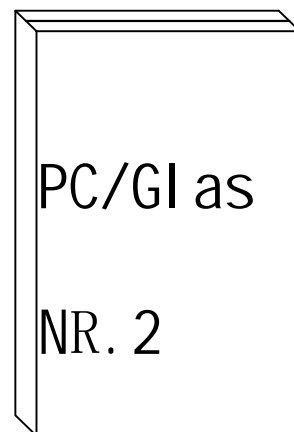


# SCANDIC MODI 7,3 GLAS BOX

DEL	NR	STK
	Y1	2
	Y2	2
	Y3	2
	Y4	2
	Y6	2
	Y8	8
	Y9	2
	Y10	2
	Y12	2



DEL	NR	STK
	Y5	6
	Y7	6
	Y11	4

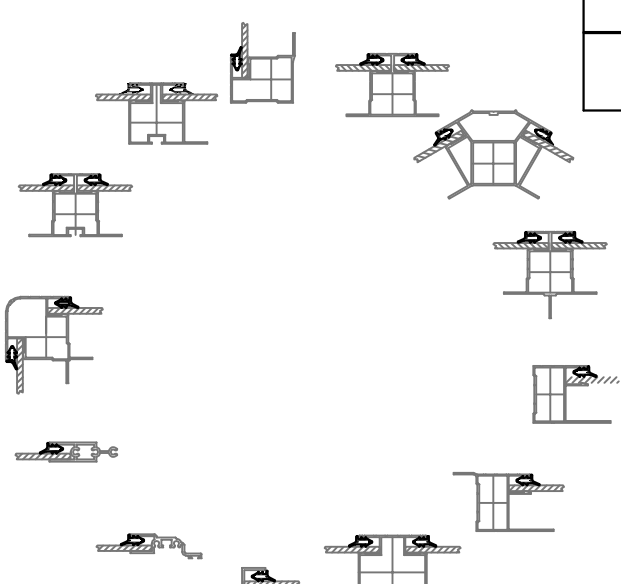
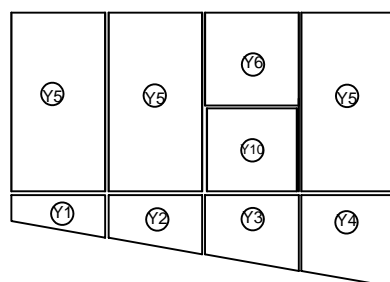
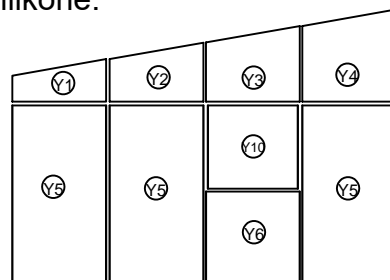


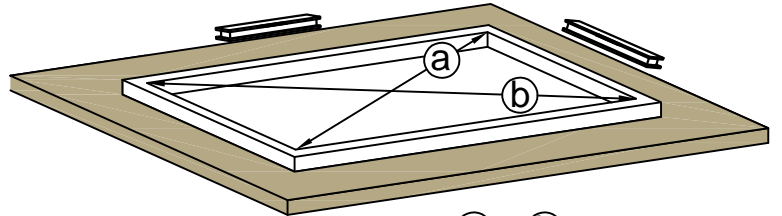
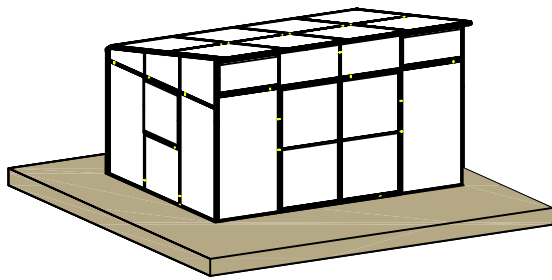
DEL	NR	STK
	J108	156M

Gummilister medleveret til glas, ej til poly

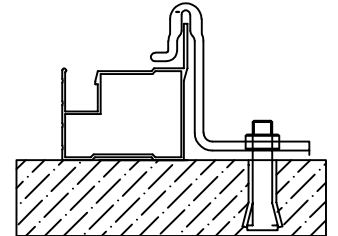
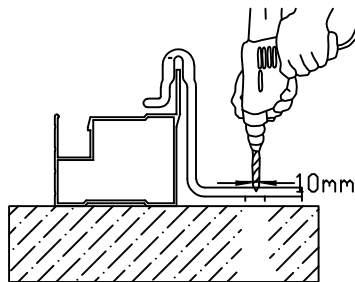
DEL	NR	STK
	J108	123M

Hvis du har valgt glas, skal du anvende gummiliste J108. Har du istedet valgt polykarbonat, skal du ikke bruge gummiliste men vi anbefaler istedet at fuldfuge PC pladerne med silikone.





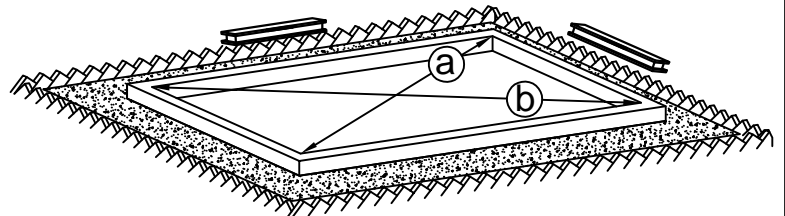
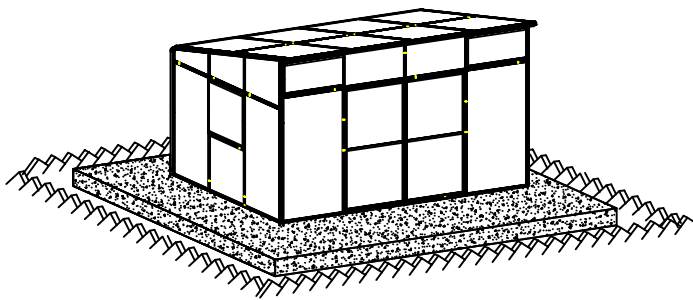
a = b



Ekspansionsbolt i beton



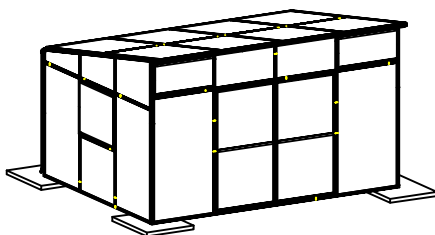
Det er vigtigt, at krydsmålene a + b er identiske for at sikre perfekt montering



a = b





Sørg for at det er minimalt med fald på underlaget før montagen påbegyndes. Lægger du helt nye fliser til projektet, så læg dem fuldstændig i vater under hele huset. Har du nogle fliser udenfor huset, skal de have fald væk fra huset, i alle 4 retninger, for at undgå vand i at løbe under soklen.

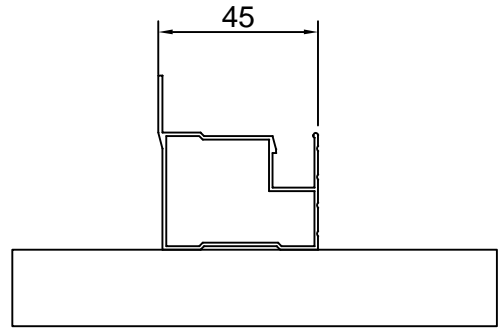
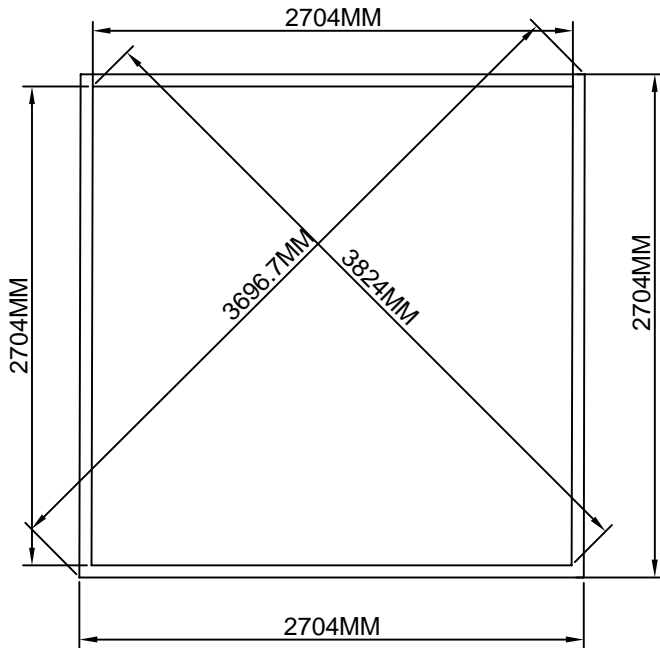


Understøtning i hjørner er utilstrækkelig!

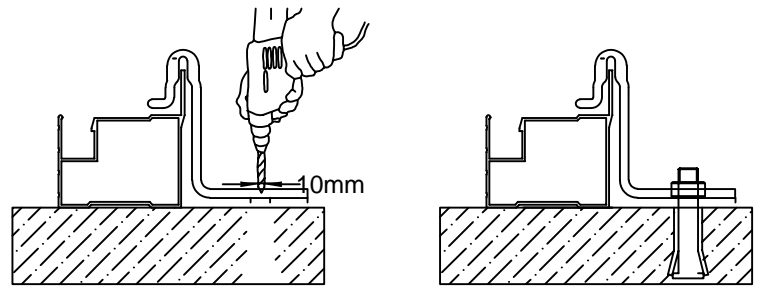


DEL	NR	STK
	D07	14
	S08A M8X60	14

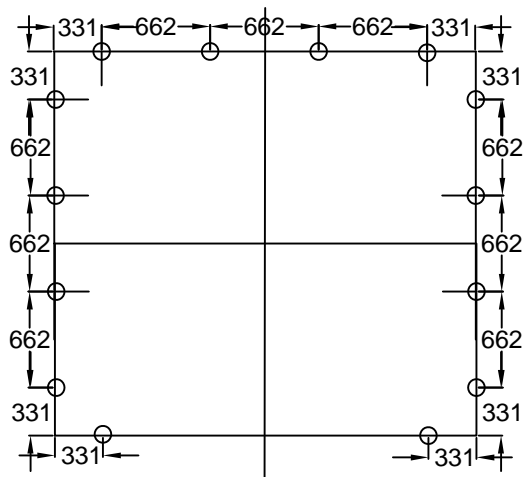
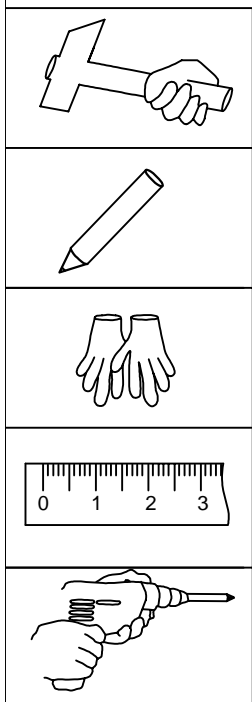
Afhængigt af typen på dit underlag og fald imod/væk fra huset, vil du kunne undgå en del vandindtrængning under soklen, ved at fuge med silikone under eller foran soklen. Du kan også montere en skumpølse/fugestop under soklen. Det er på flere modeller også muligt at fuge imellem den evt. ekstra sokkel og selve bundrammen.



# Dør



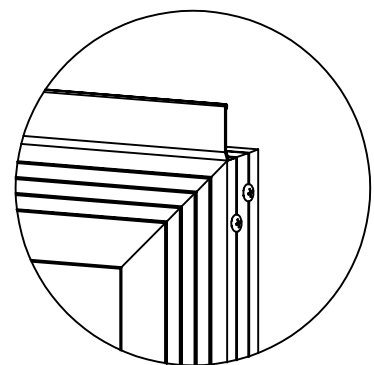
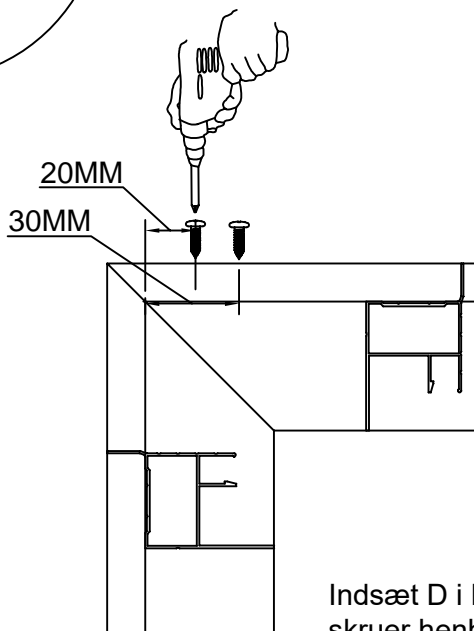
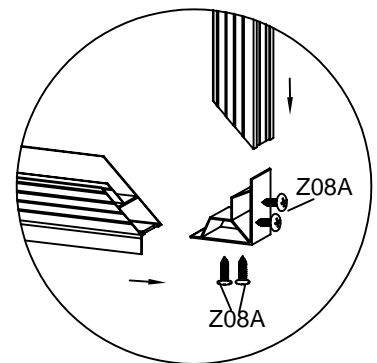
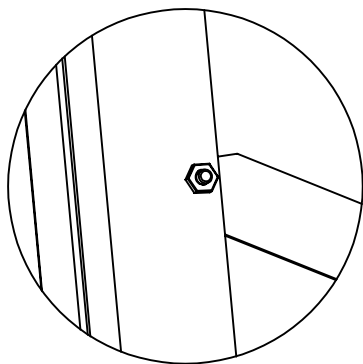
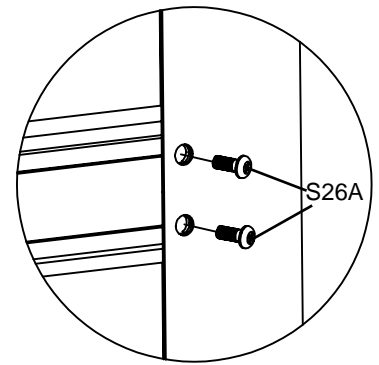
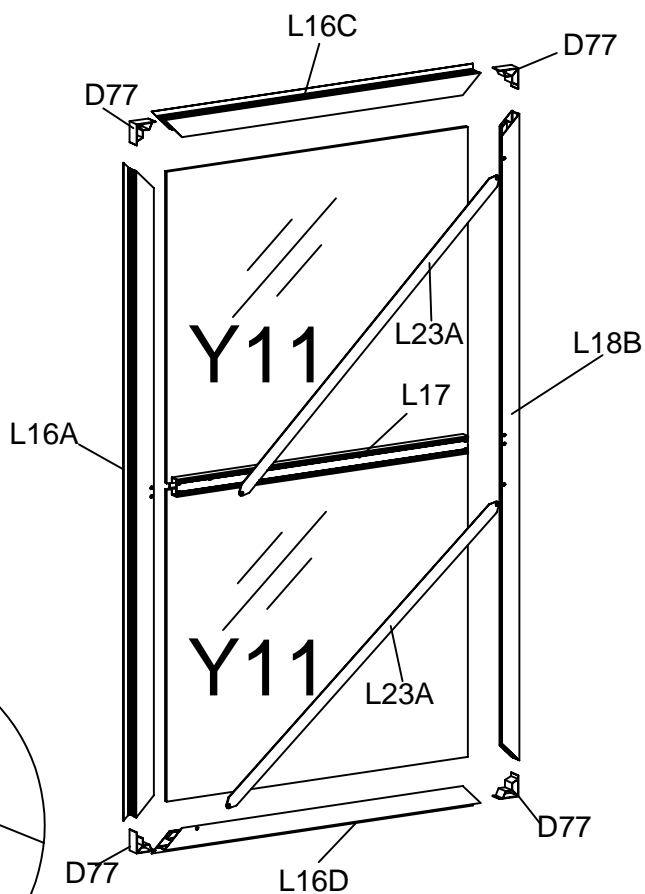
Denne tegning viser placeringen af D07 midt i hver sektion



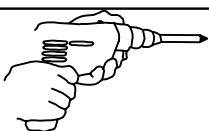
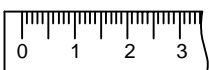
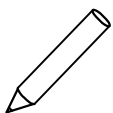


DEL	NR	STK
	L18B	1
	L17	1
	L16A	1
	L16C	1
	L16D	1
	L23A	2
	D77	4
	S26A M5X12	5
	S01A M6X12	3
	M01A M6	3
	Z08A M4.2X16	16
	Y11	2

Dør 1 samles

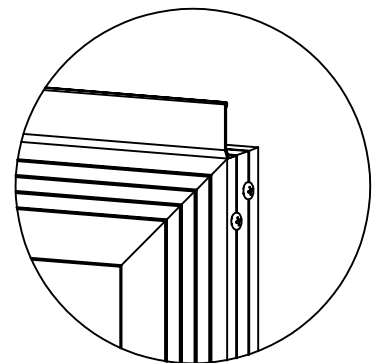
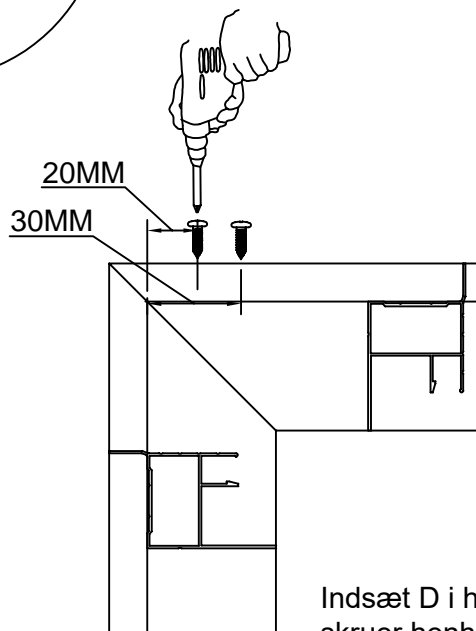
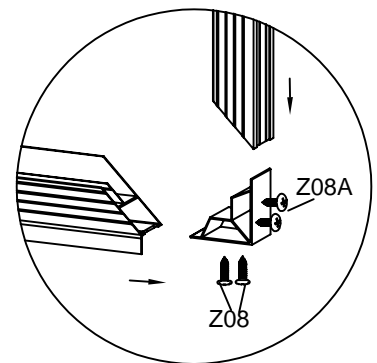
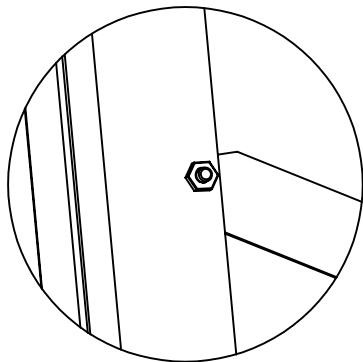
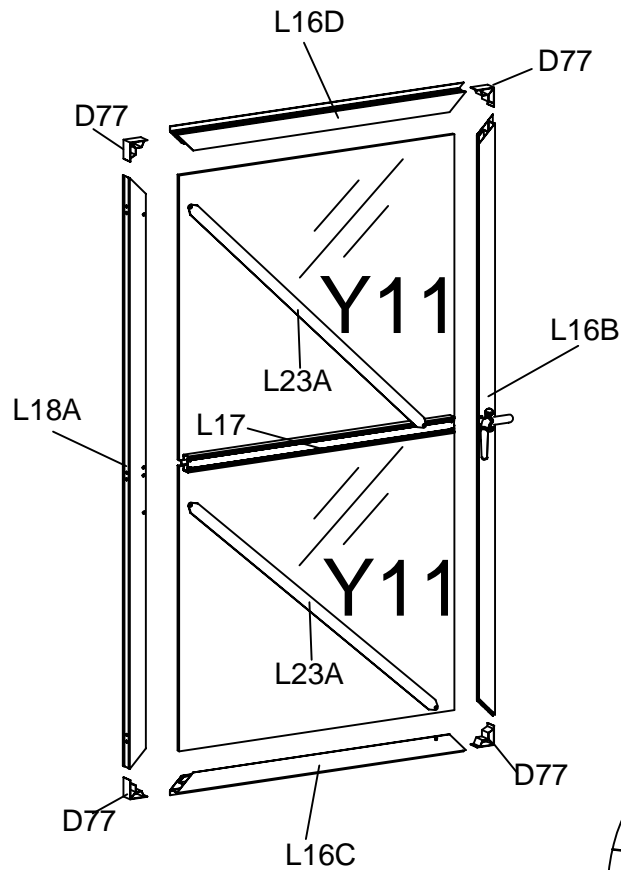


Indsæt D i hjørnet på alle profilerne og fastgør dem med 2 skruer henholdvis 20 og 30mm fra hjørnet. 1 skrue i hvert spor. Vær opmærksom på at profilerne er i ret vinkel, inden skruerne strammes.

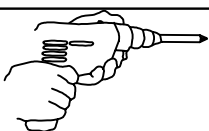
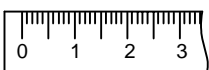
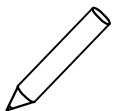




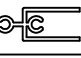



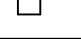
DEL	NR	STK
	L18A	1
	L17	1
	L16B	1
	L16C	1
	L16D	1
	L23A	2
	D77	4
	S26A M5X12	5
	S01A M6X12	3
	M01A M6	3
	Z08A M4.2X16	16
	Y11	2

Dør 2 samles

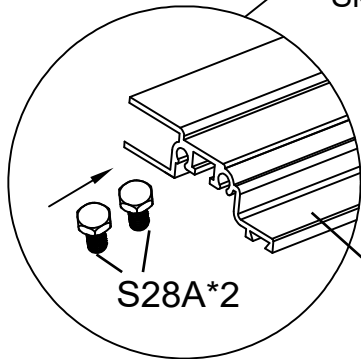
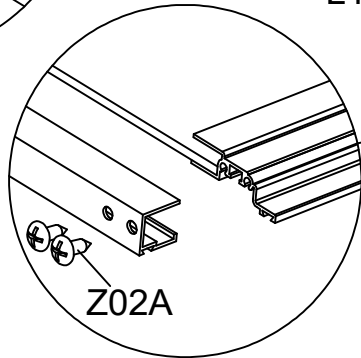
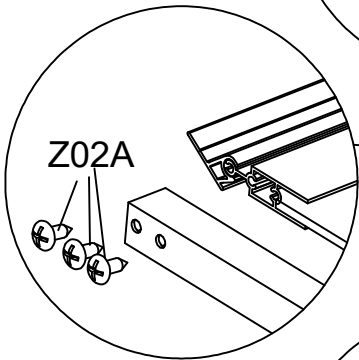
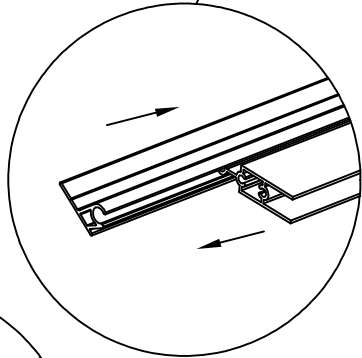
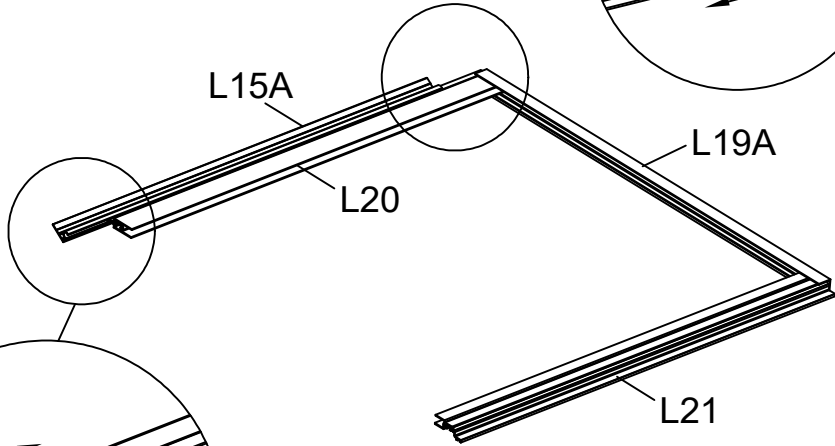
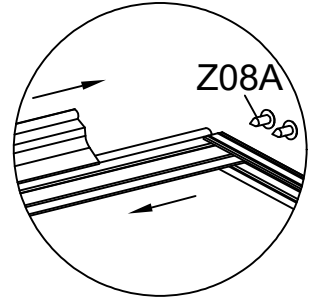


Indsæt D i hjørnet på alle profilerne og fastgør dem med 2 skruer henholdsvis 20 og 30mm fra hjørnet. 1 skrue i hvert spor. Vær opmærksom på at profilerne er i ret vinkel, inden skruerne strammes.



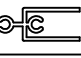






DEL	NR.	STK
	L15A	1
	L19A	2
	L20	1
	L21	1
	S28A 4X10	2
	Z02A Ø4X16D	10
	Y10	1

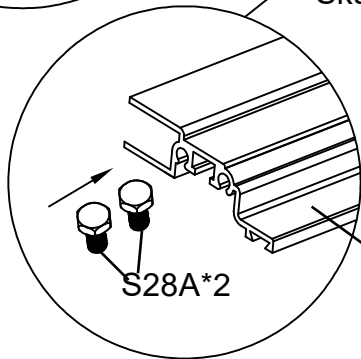
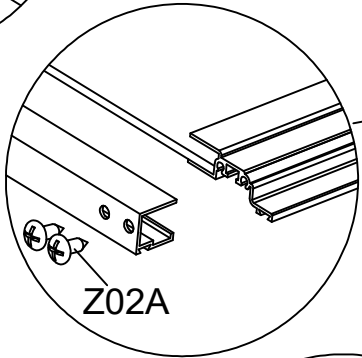
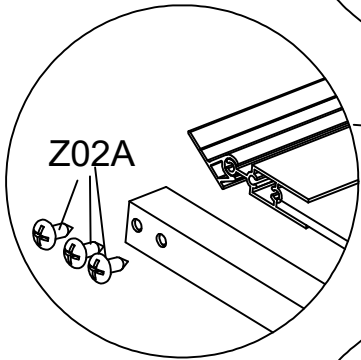
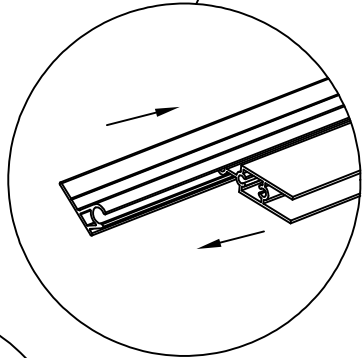
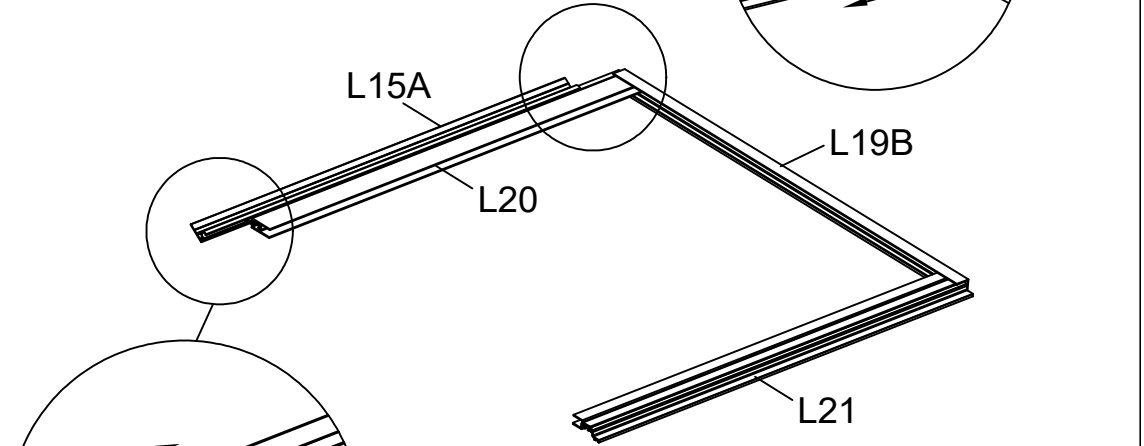
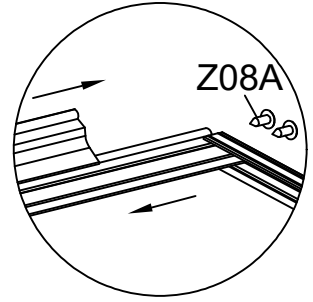
Front vindue samles








Skub S28 x 2 ind for at fastgøre A74 senere.

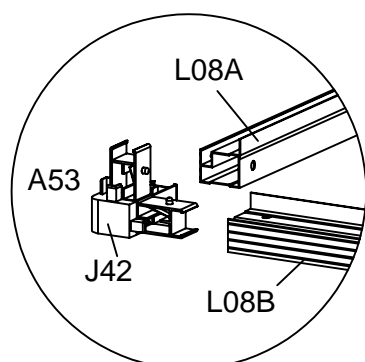
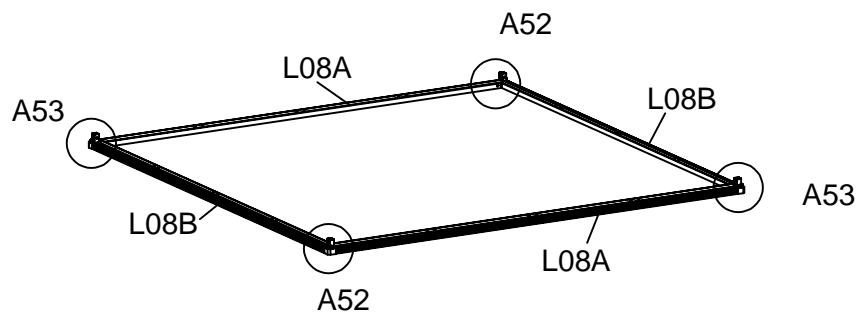
DEL	NR.	STK.
	L15A	1
	L19B	2
	L20	1
	L21	1
	S28A M4X10	2
	Z02A Ø4X16D	10
	Y9	1

Tag vindue samles

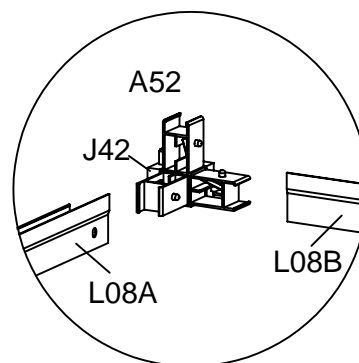


Skub S28 x 2 ind for at fastgøre A74 senere.

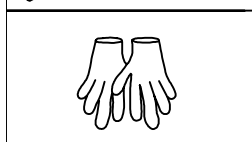
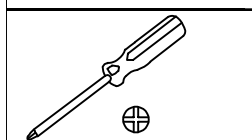
DEL	NR	STK
	L08A	2
	L08B	2
	A52	2
	A53	2
	J42	4



Bemærk : J42(4stk) skal monteres på samme tid som profilerne samles i hjørnerne.

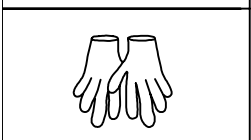
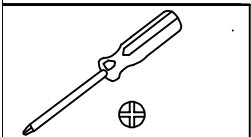
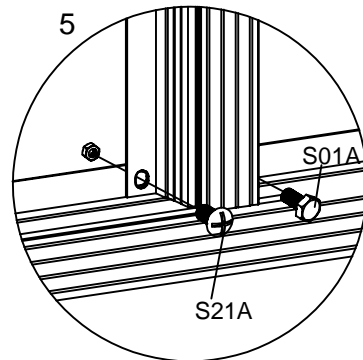
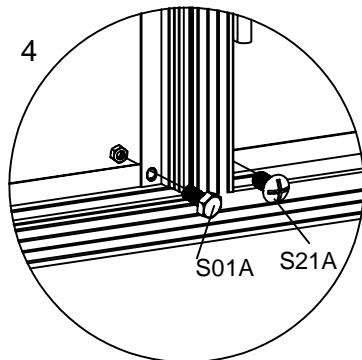
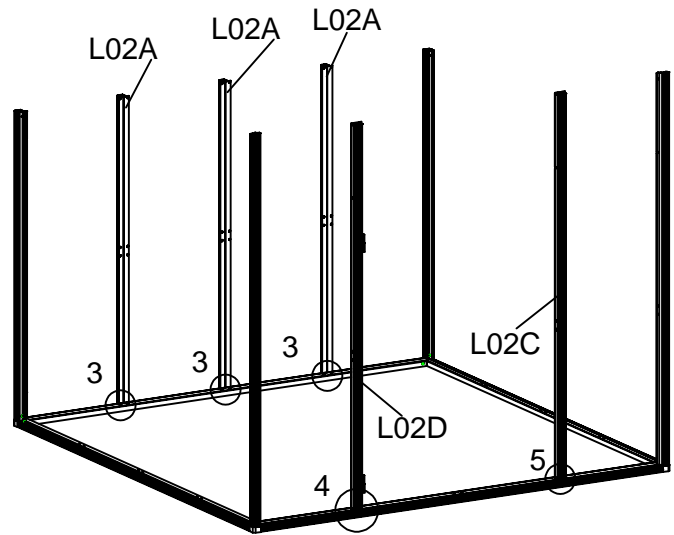
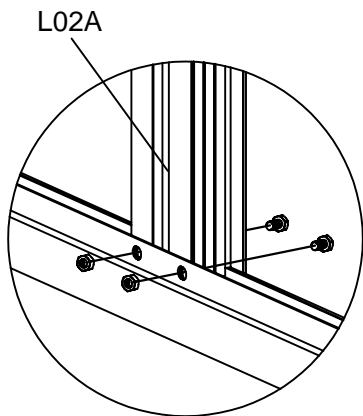
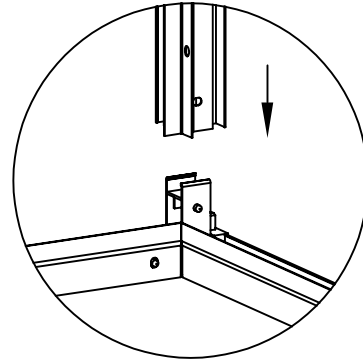
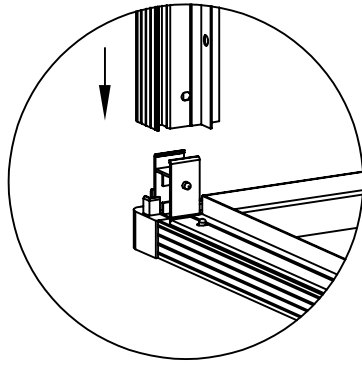
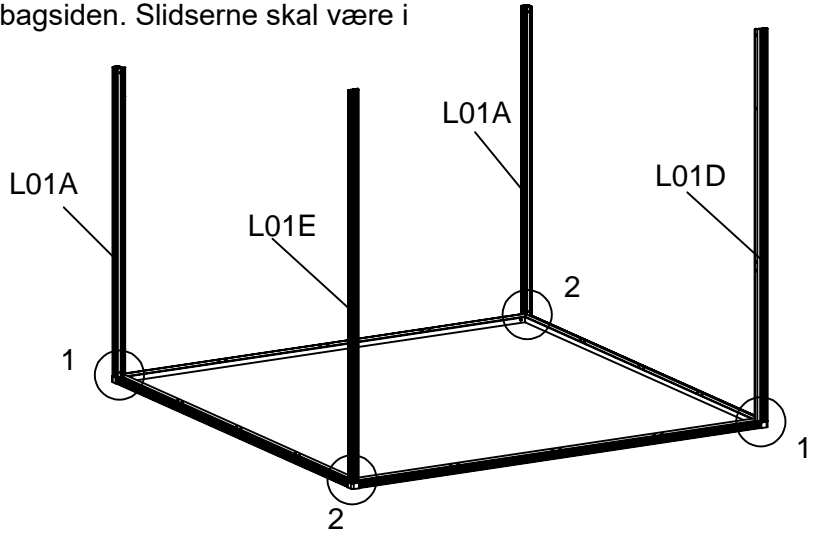


Sørg for at A52/A53 vender rigtigt i forhold til at have trykknapper i den rigtige retning.

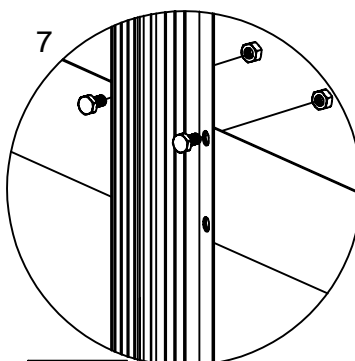
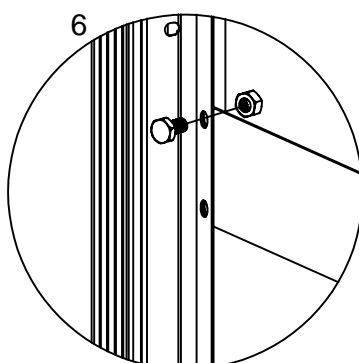
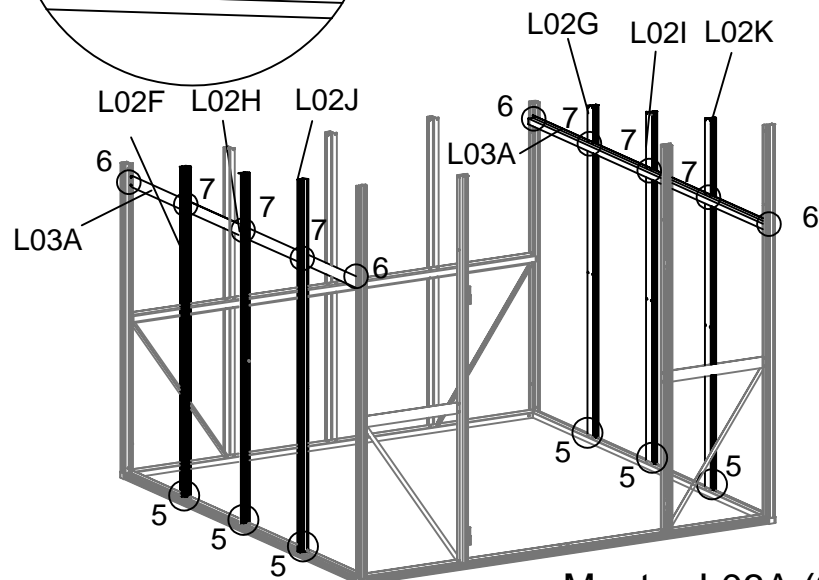
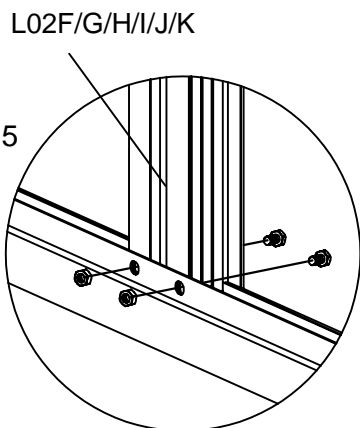
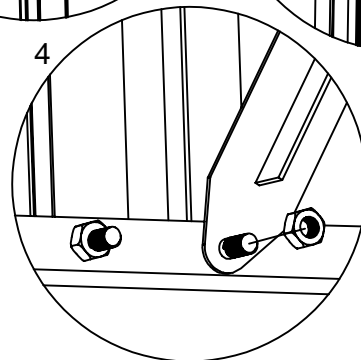
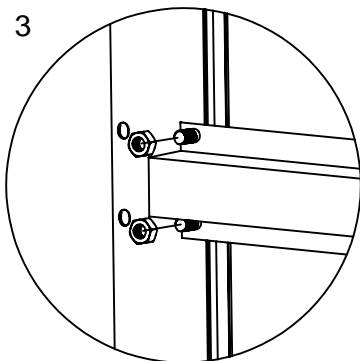
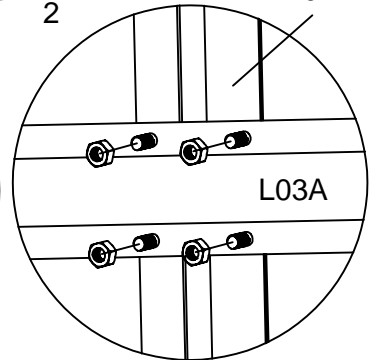
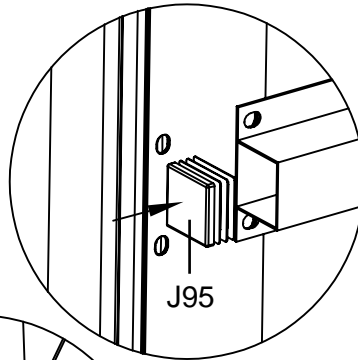
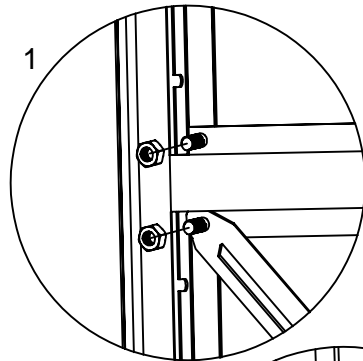
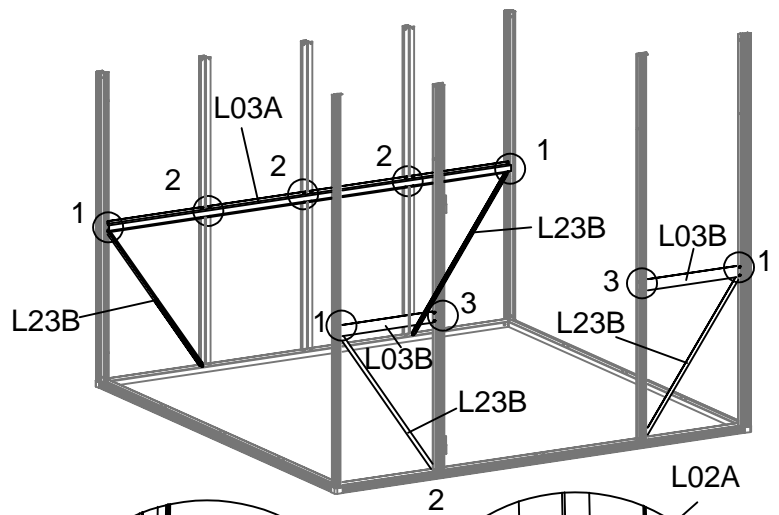


DEL	NR	STK
	L01A	2
	L01D	1
	L01E	1
	L02A	3
	L02C	1
	L02D	1
	S01A M6X12	8
	S21A M6X10	2
	M01A M6	10

Profilene skal vende så hullerne i profilene er ved fronten bagsiden. Slidserne skal være i gavlene.


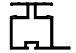
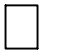
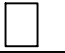
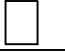




DEL	NR	STK
	L02F	1
	L02G	1
	L02H	1
	L02I	1
	L02J	1
	L02K	1
	L03A	3
	L03B	2
	L23B	4
	J95	2
	S01A M6X12	52
	M01A M6	52

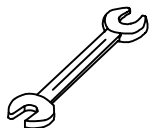
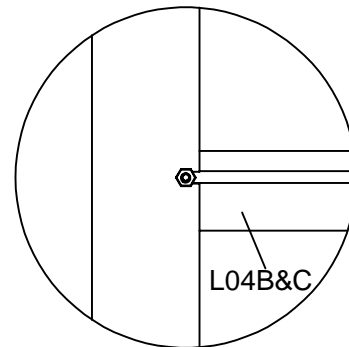
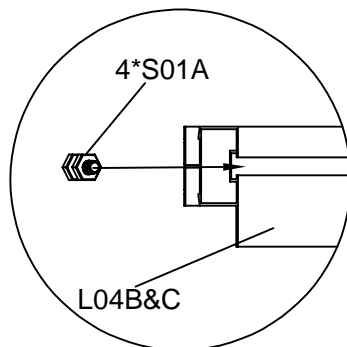
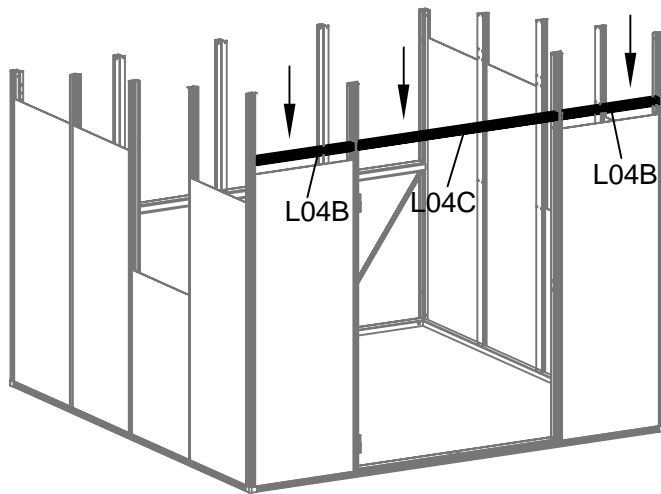
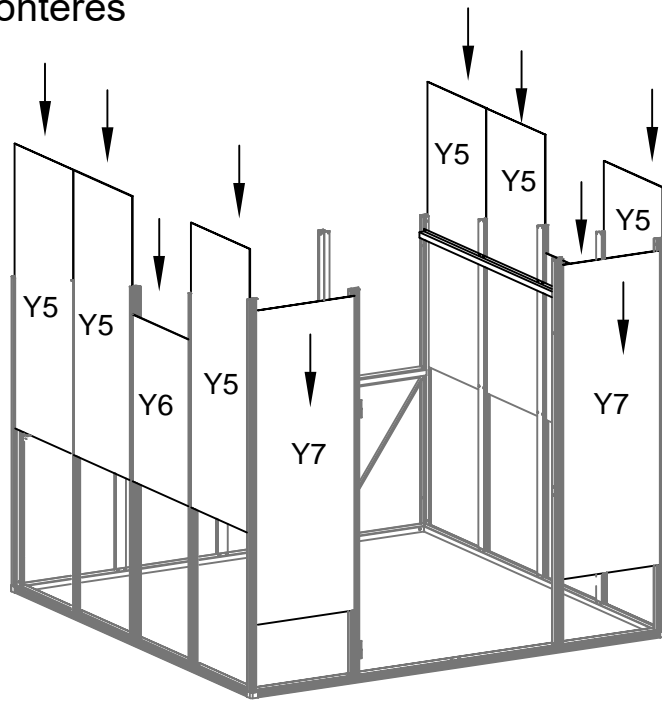


Monter L03A (2stk) som vist med S01A & M01A gennem de øverste huller. Gem de nederste huller for senere montering af L04A & L10.



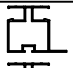

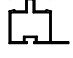


DEL	NR	STK
	L04B	2
	L04C	1
	Y5	6
	Y6	2
	Y7	2
	S01A M6X12	12
	M01A M6	6

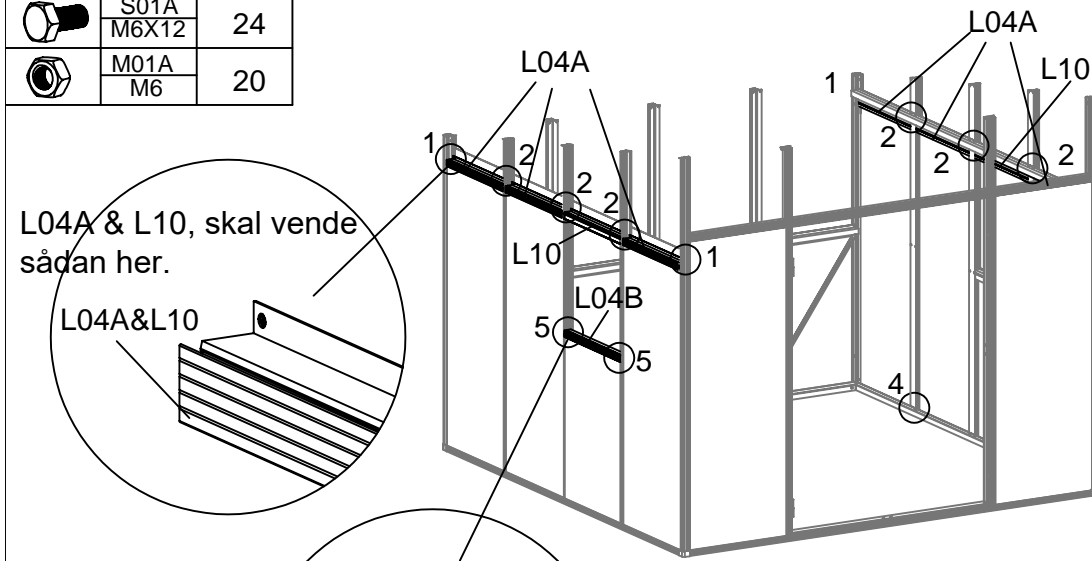
## Væg glas monteres



Vær opmærksom på at L04B&C vender rigtig.

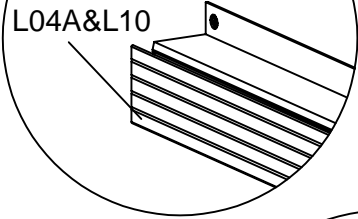


DEL	NR	STK
	L04A	6
	L04B	2
	L10	2
	S01A M6X12	24
	M01A M6	20



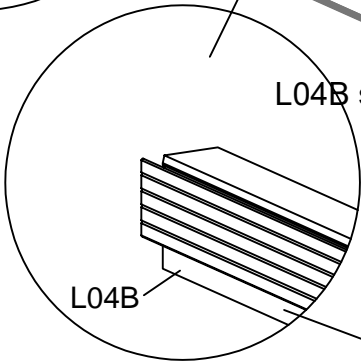
L04A & L10, skal vende sådan her.

L04A&L10



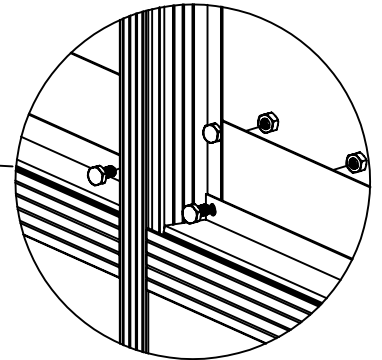
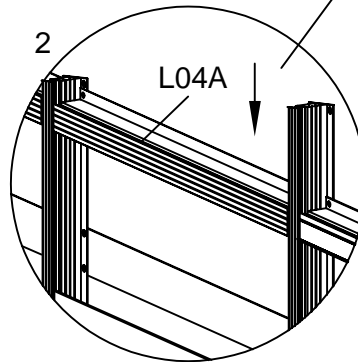
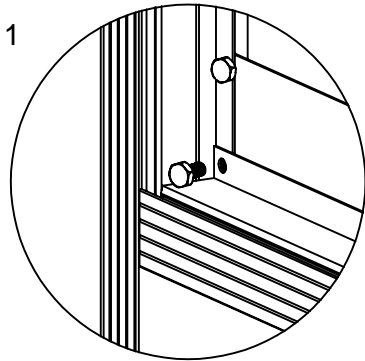
L04B skal vende modsat..

L04B



Vær opmærksom på at L04B vender rigtigt.

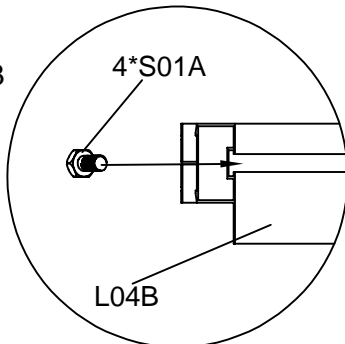
Vær opmærksom på at L04A vender rigtigt.



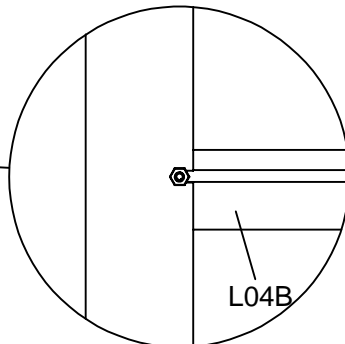
3

4\*S01A

L04B














L04B

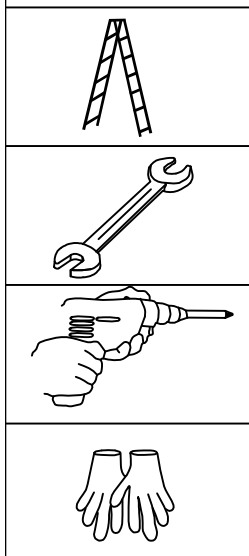
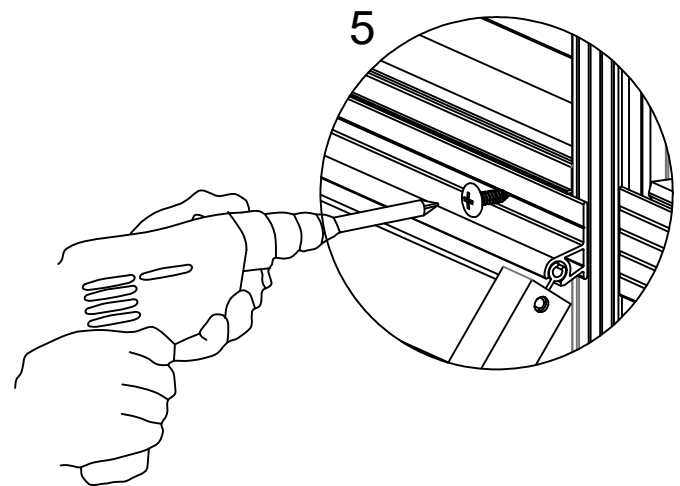
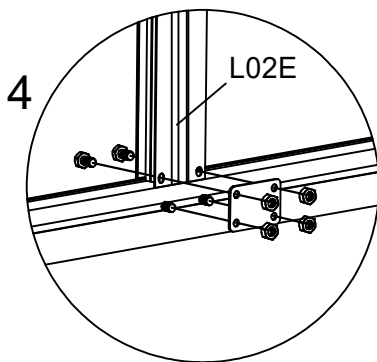
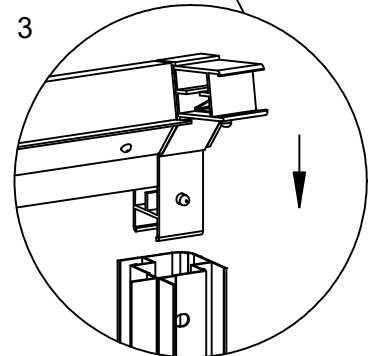
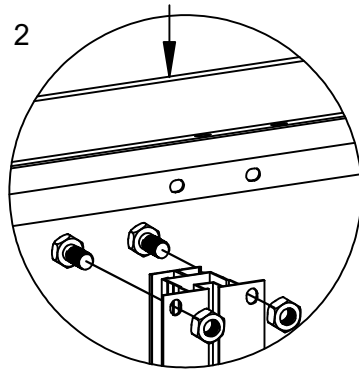
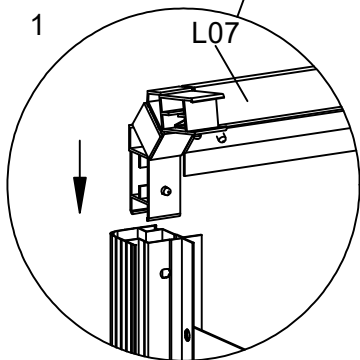
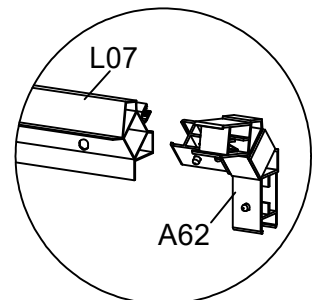
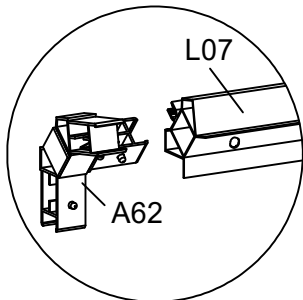
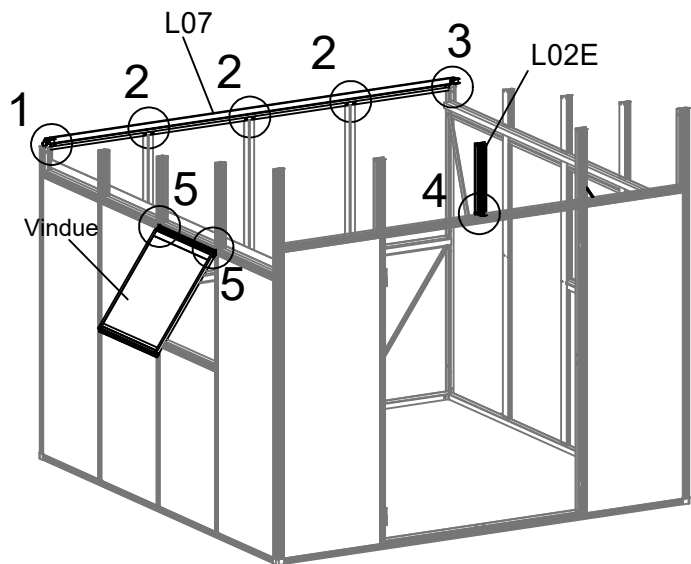


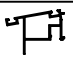
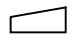
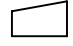



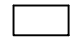


Skub 4\*S01A ind i L04B

Vær opmærksom på at L04B vender rigtigt.

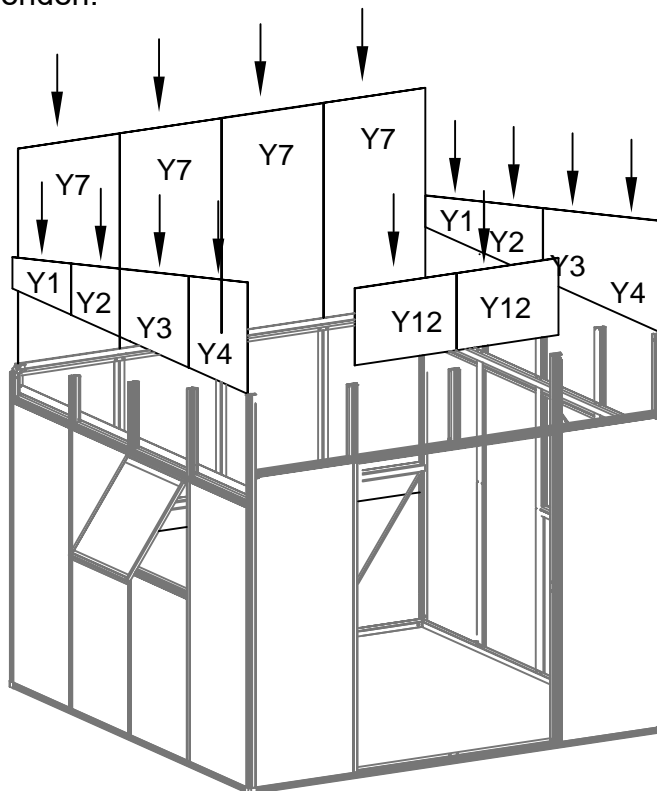


DEL	NR	STK
	L02E	1
	L07	1
	A62	2
	Vindue	2
	D21	1
	S01A	8
	M6X12	
	M01A	8
	M6	
	Z08A	4
	M4.2X16	

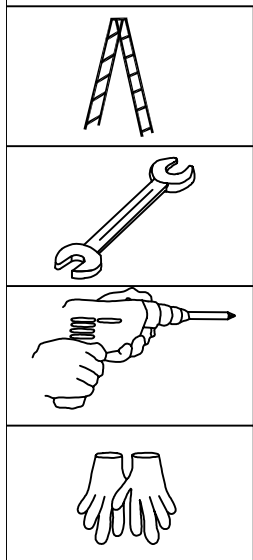
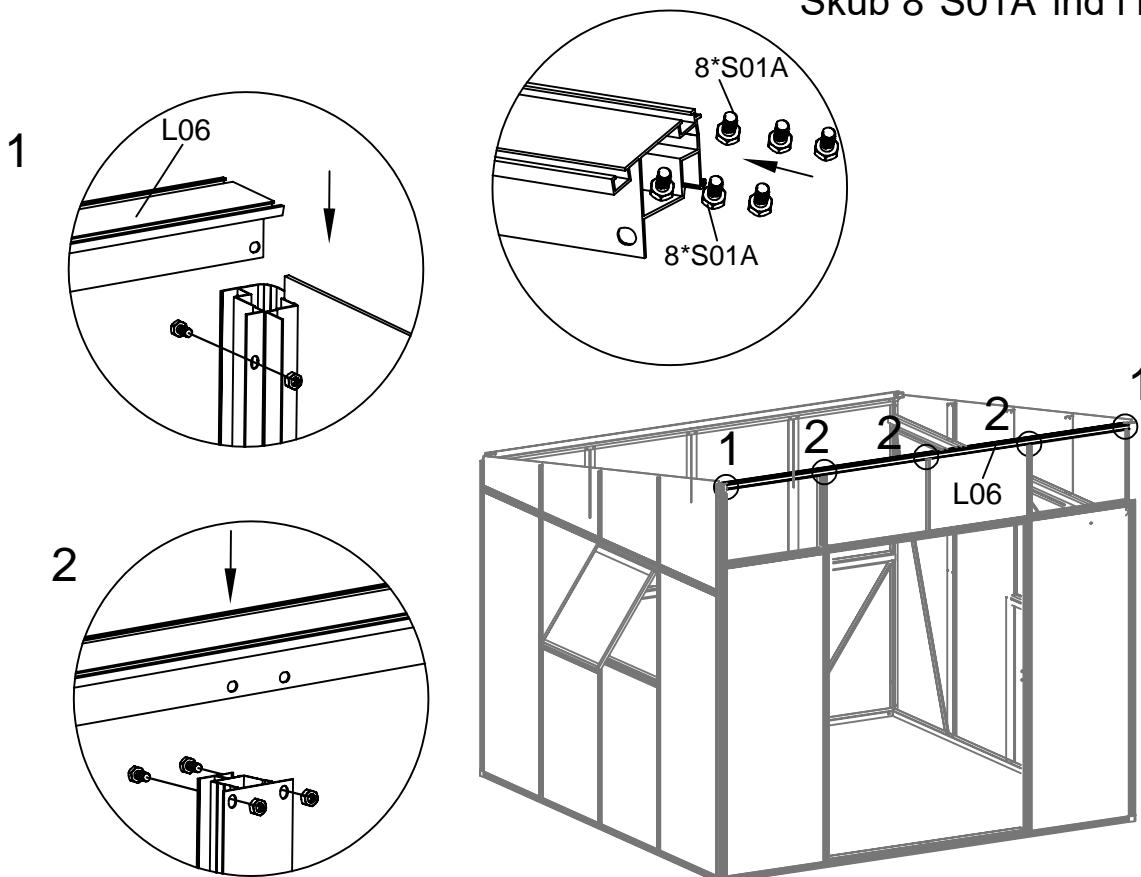



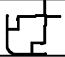




DEL	NR	STK
	L06	1
	Y1	2
	Y2	2
	Y3	2
	Y4	2
	Y7	4
	Y12	2
	S01A M6X12	24
	M01A M6	8

Når gummilister monteres udvendigt på glasset, skal den brede læbe på gummilisten være ind mod glasset. Start i øverste højre hjørne af glasset og monter i urets retning. Klip et lille hak bagerst i gummilisten hvor denne skal dreje 90 grader i et hjørne. Gummilisten skal altså først klippes over, når du skal i gang med næste rude. Der skal ikke være gummiliste i toppen af ruder som dækkes af tagrenden.

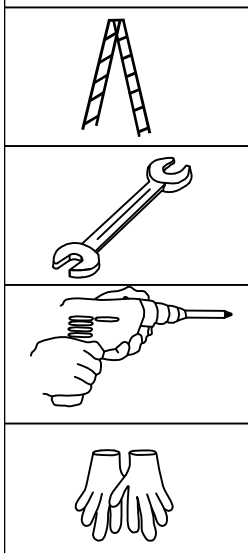
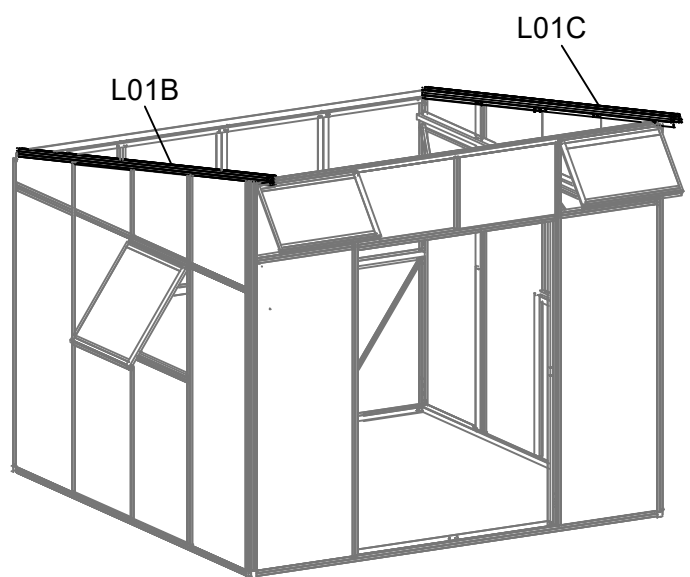
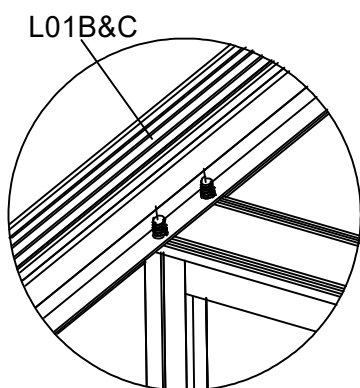
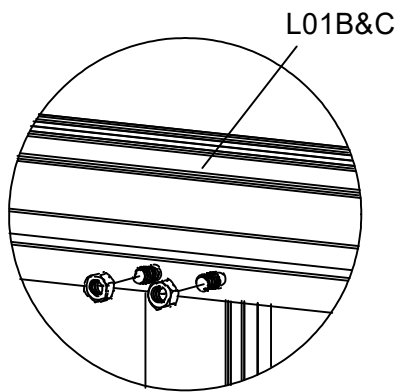
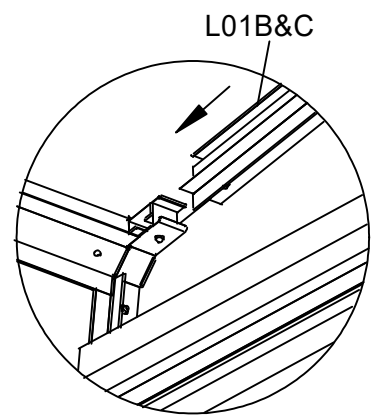
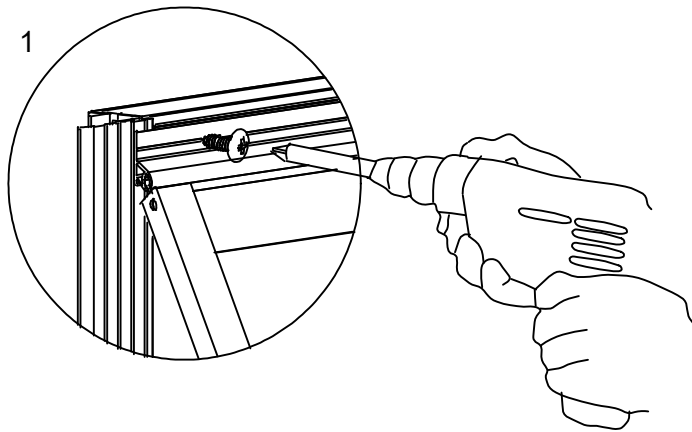
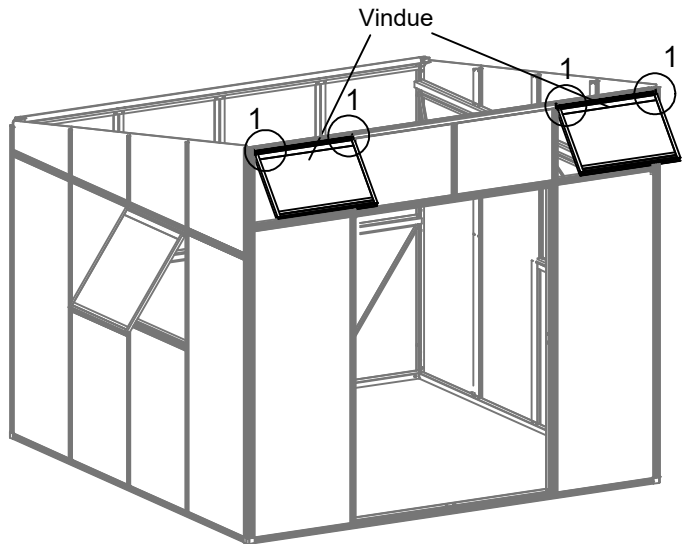





Skub 8\*S01A ind i L06

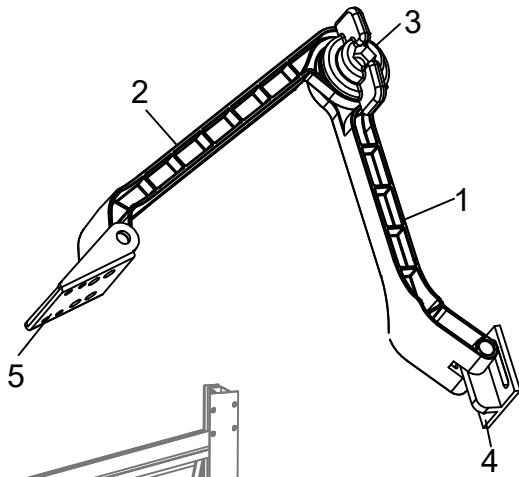


DEL	NR	STK
	L01B	1
	L01C	1
	Vindue	2
	Z08A M4.2X16	4
	S01A M6X12	12
	M01A M6	16

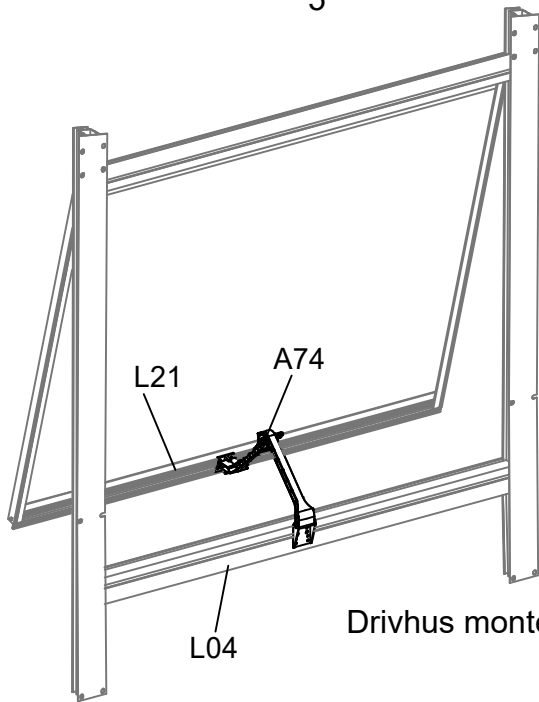
Har du tilkøbt automatisk vinduesåbnere, anbefaler vi at bruge disse i de 2 frontvinduer.



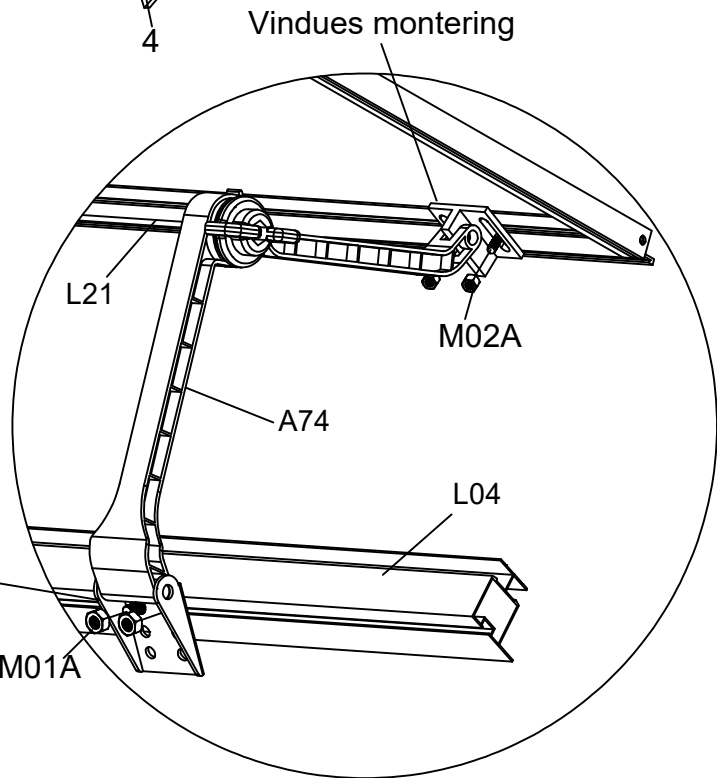
DEL	NR	STK
	A74	4
	M01A M6	8
	M02A M4	8



1. Arm A
2. Arm B
3. Vinkel justering
4. Vindues montering
5. Drivhus montering

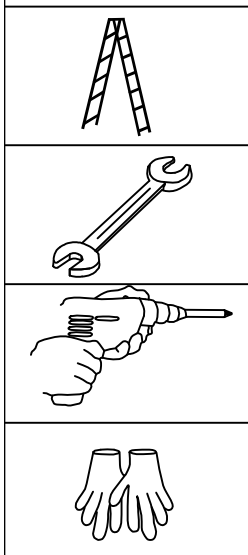
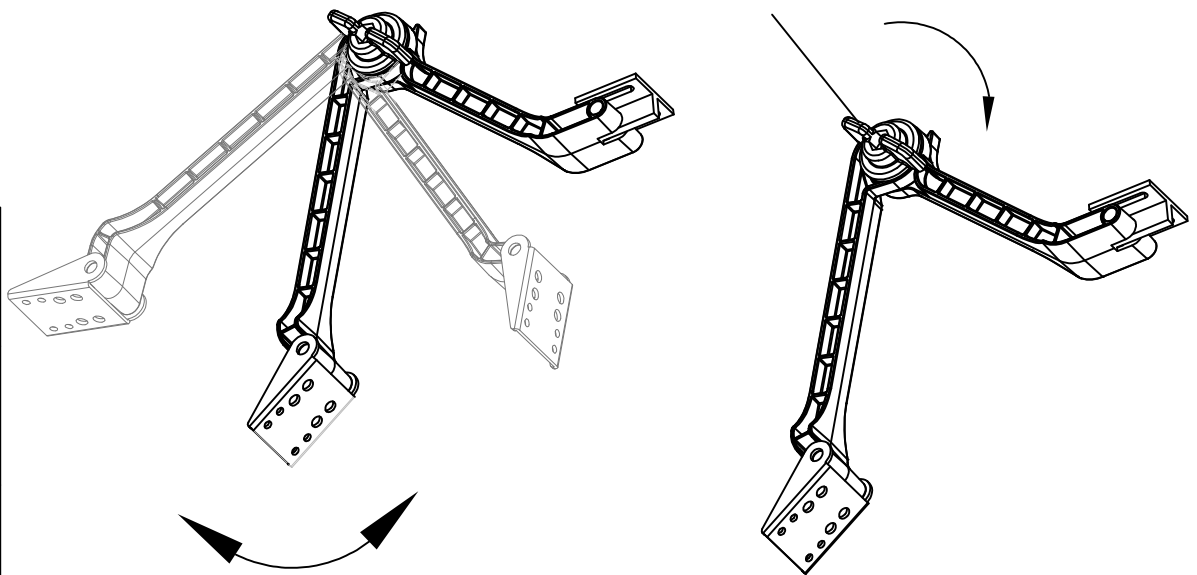


Drivhus montering

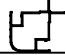




Fastgør 74 til L04 & L21 som vist her  
brug M01A & M02A

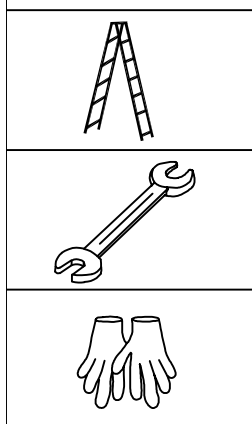
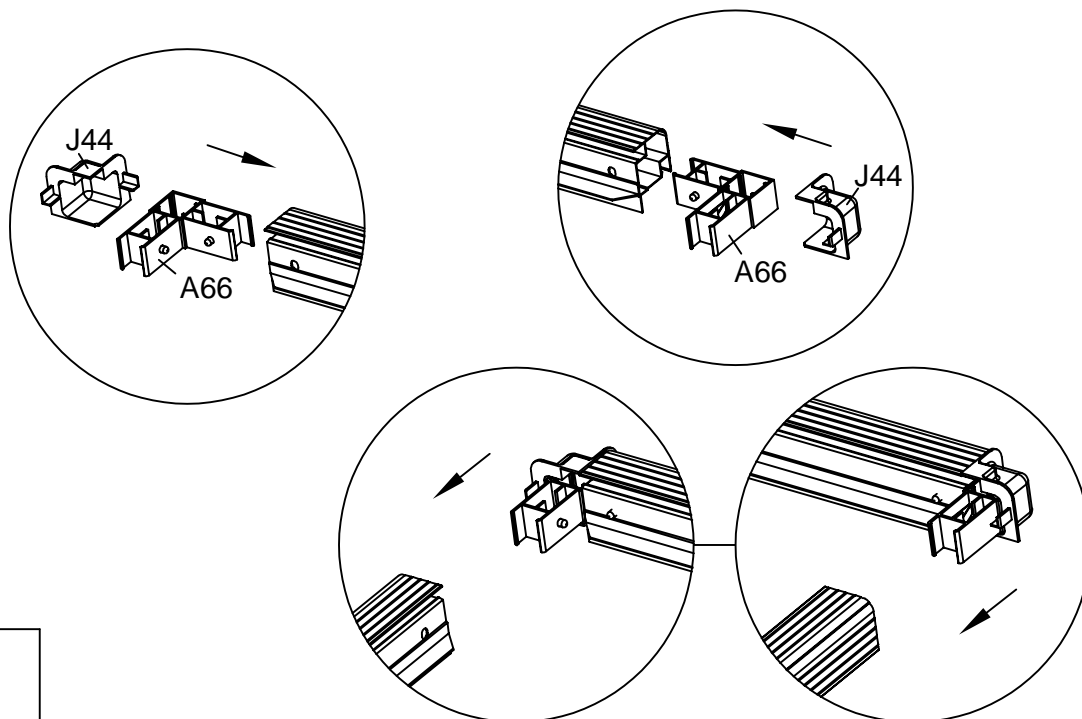
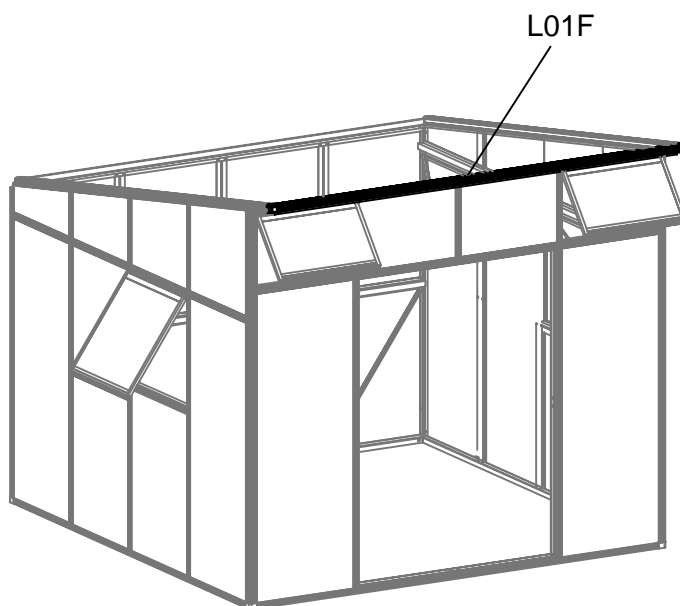
Stram til her

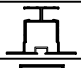


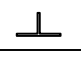




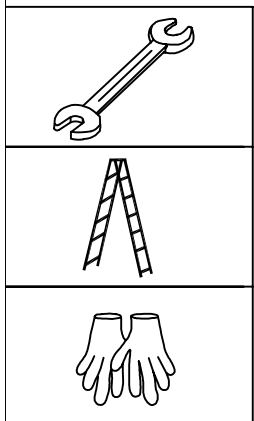
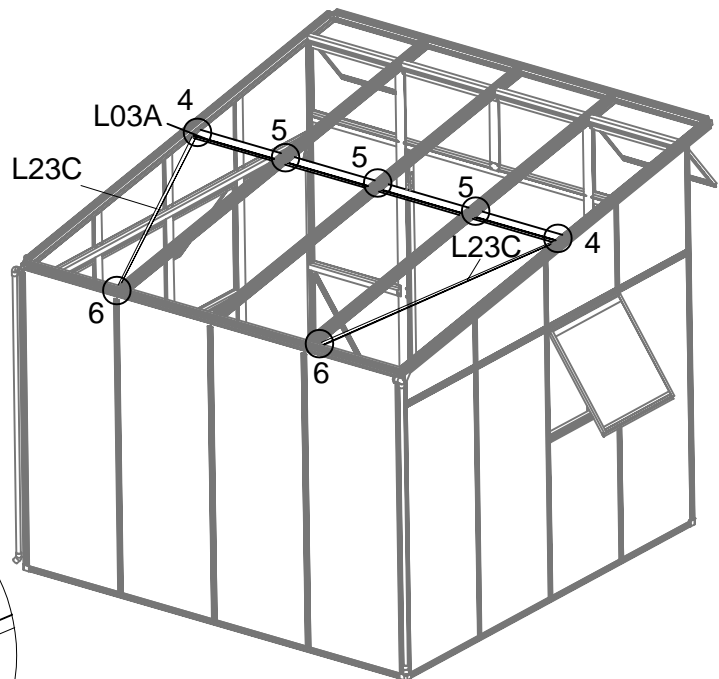
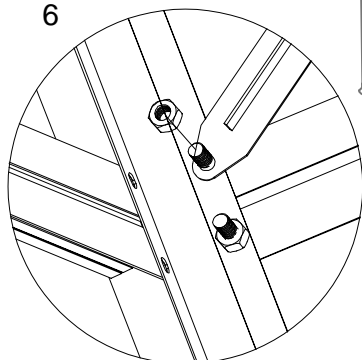
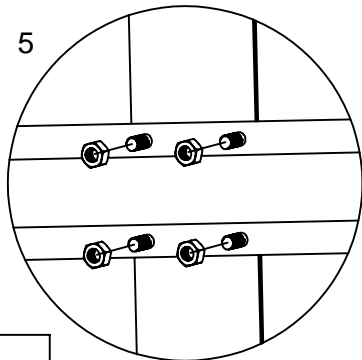
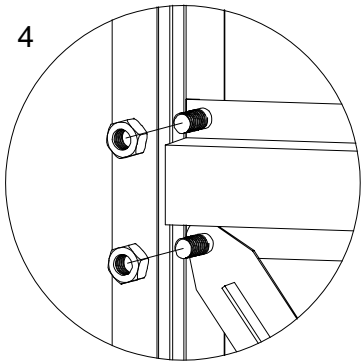
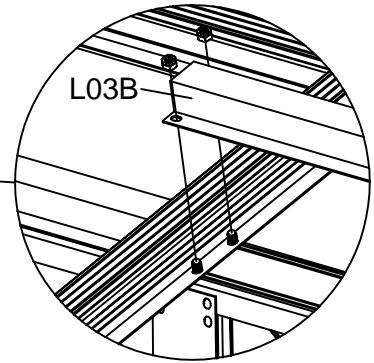
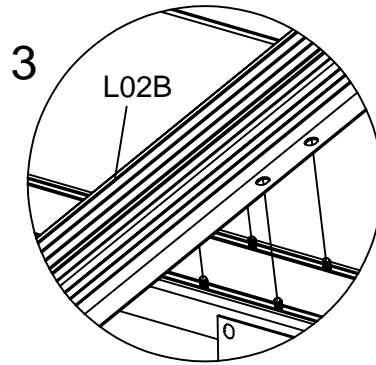
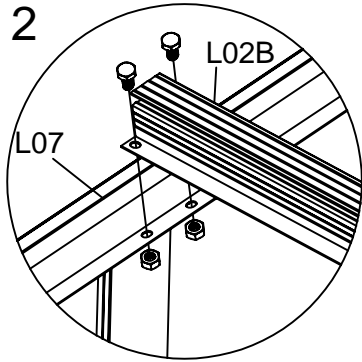
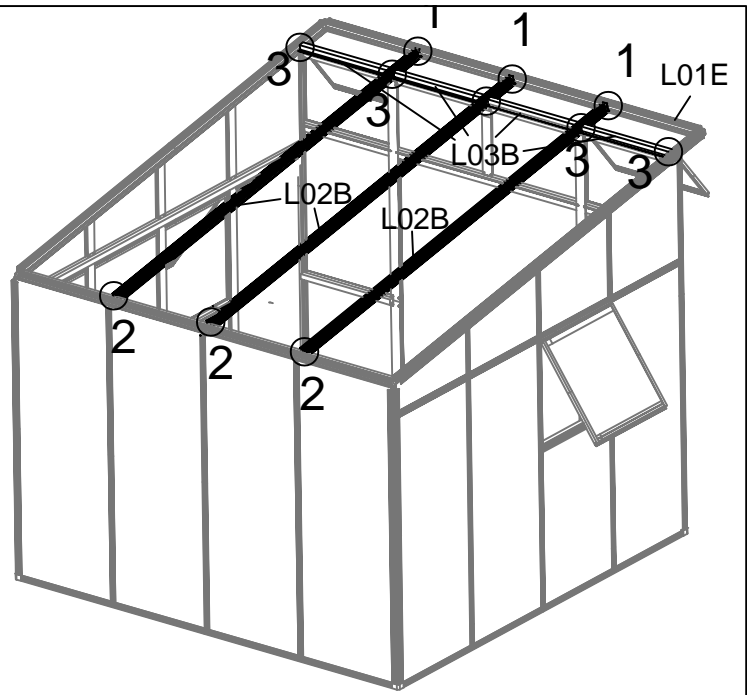
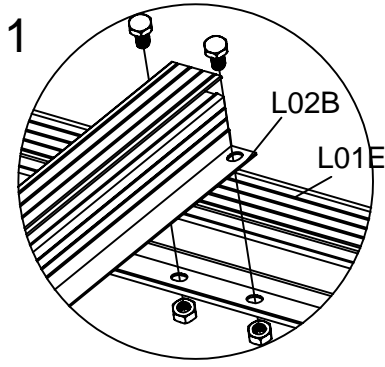
Simpelt og effektivt.

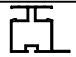
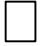


DEL	NR	STK
	L01F	1
	J44	2
	A66	2

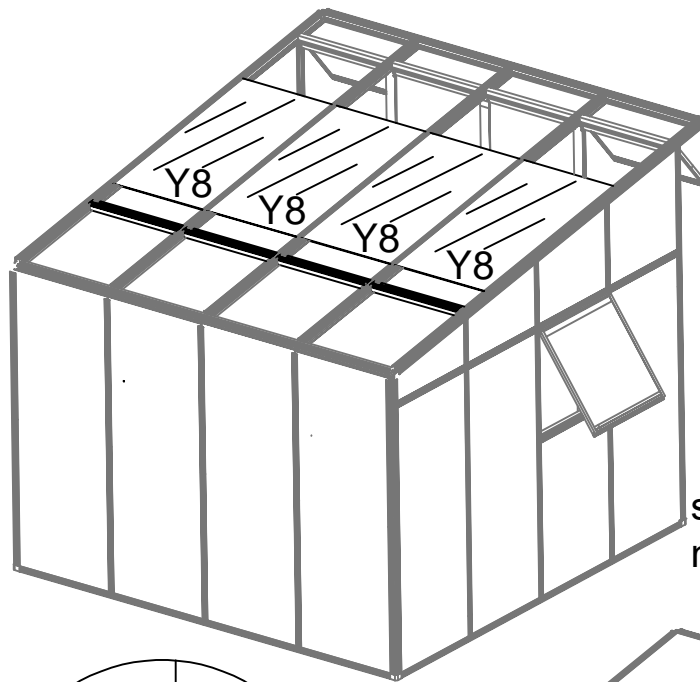
Uanset om du har glastag eller PC tag, skal du fuge med silikone i samlinger mellem aluprofiler, ved vinduer som kan åbnes og nederst langs tagrenden for at minimere vandindtrængning. Det er lettest gjort løbende i processen, mens du endnu kan stå på en stige ved siden af.



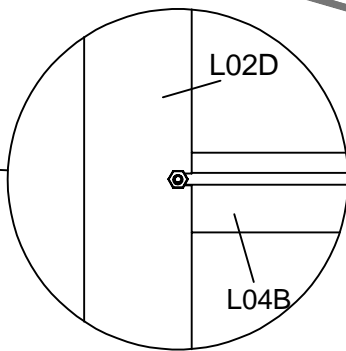
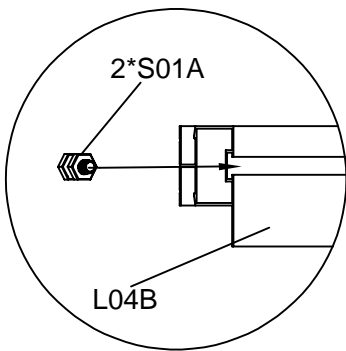
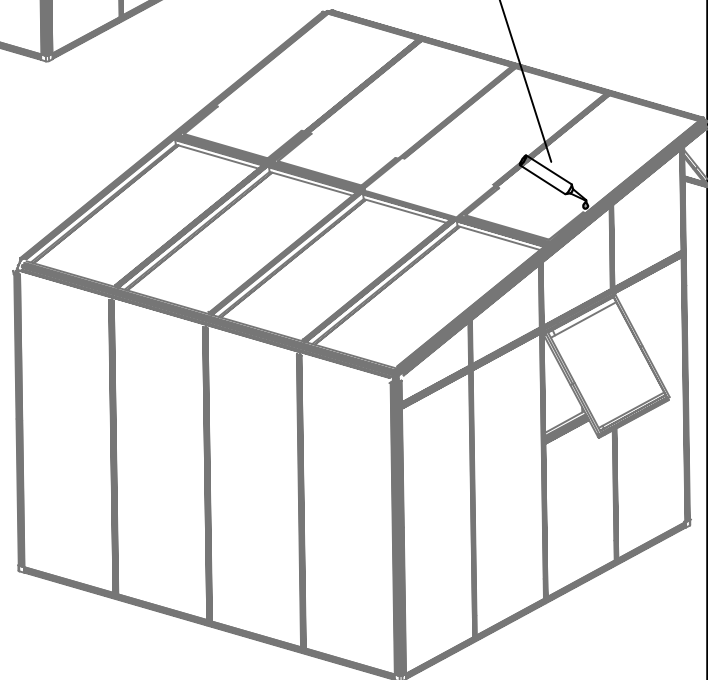
DEL	NR	STK
	L02B	3
	L03A	1
	L03B	4
	L23C	2
	S01A M6X12	28
	M01A M6	44



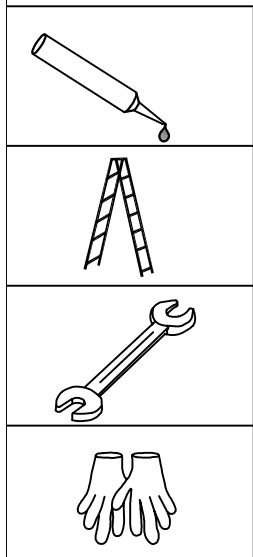
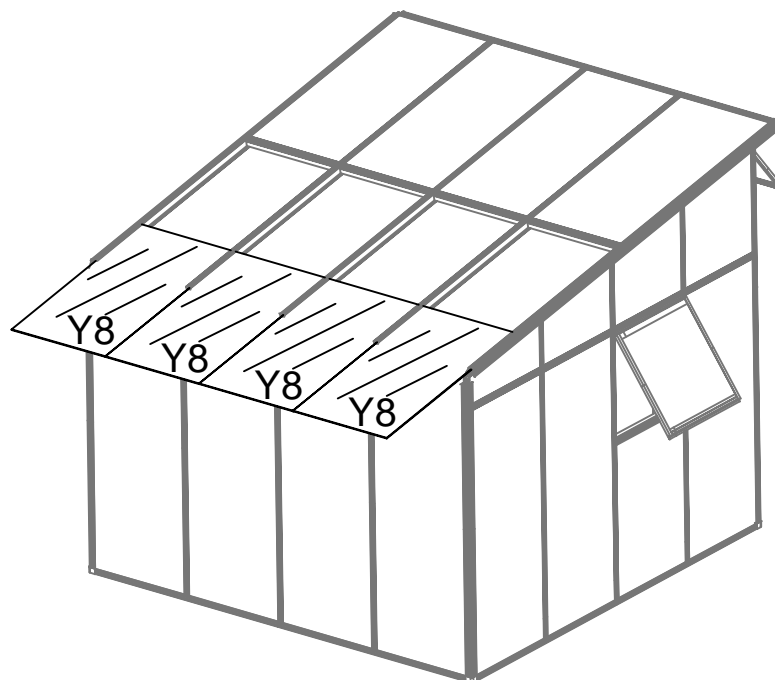
DEL	NR	STK
	L04B	4
	Y8	8
	S01A M6X12	8
	M01A M6	8







Læg en  
silikonefuge efter  
montagen af glas



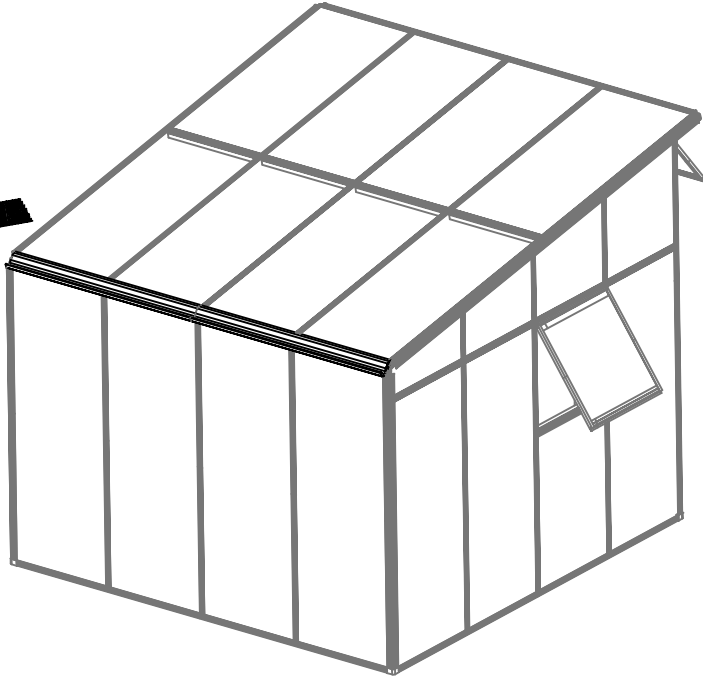
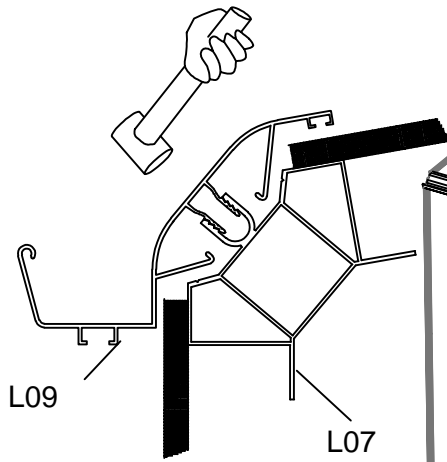
Hvis du har valgt glas, skal du anvende gummiliste J108.  
Har du istedet valgt polykarbonat, skal du ikke bruge  
gummiliste men vi anbefaler istedet at fuldfuge PC  
pladerne med silikone.



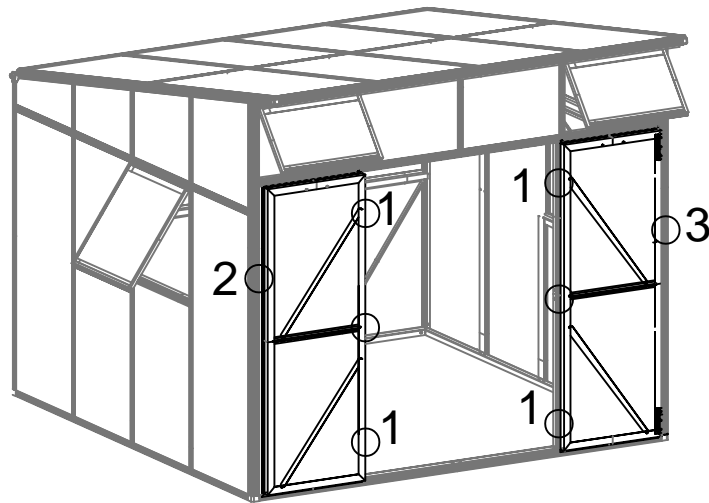
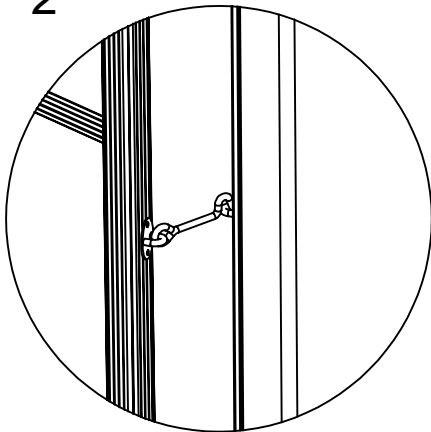


DEL	NR	STK
	L09	1
	H63	6
	Z17A	12
	M5X12	
	S27A	24
	M4.8X16	

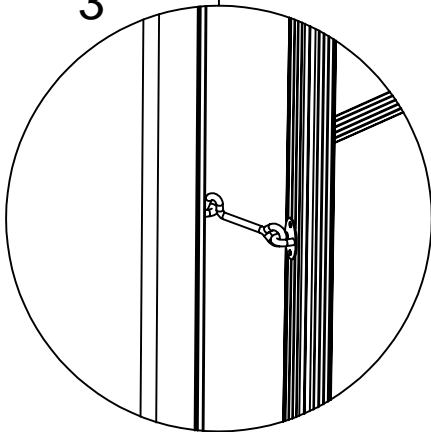
Når panelerne er monteret, skal du montere tagrendeprofil L09 for at fiksure panelerne. Slå den forsigtigt på plads med en gummihammer eller hånddrodsslag



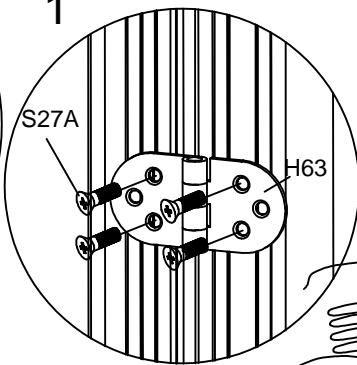
2



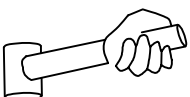
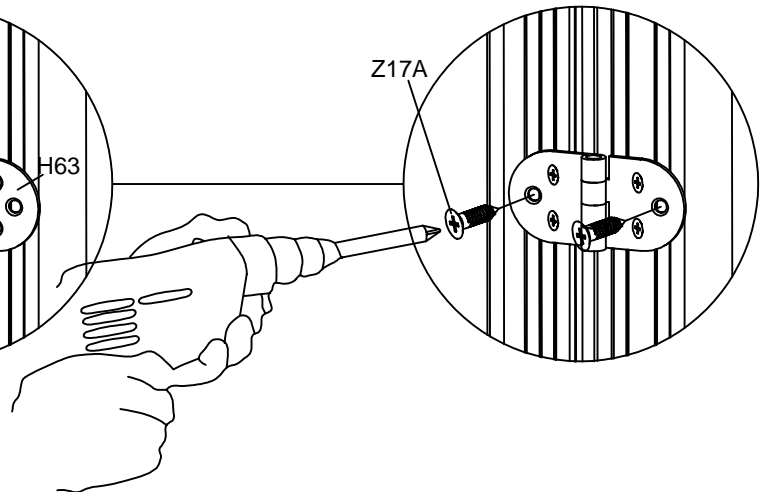
3





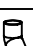





1

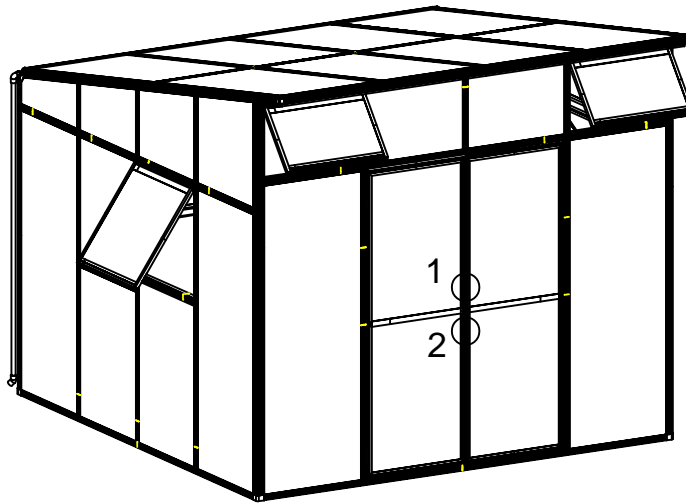


Z17A

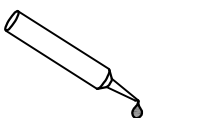
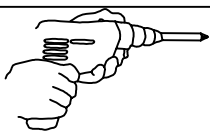
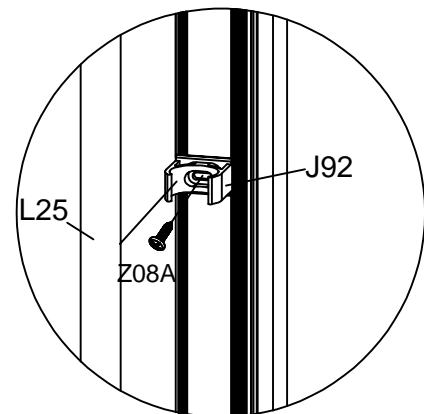
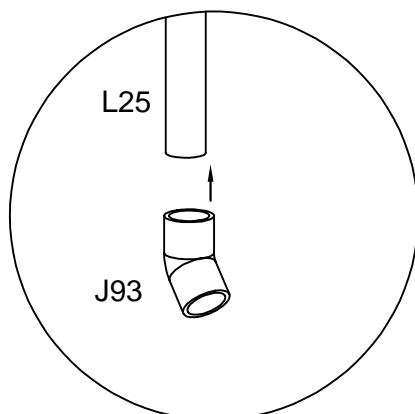
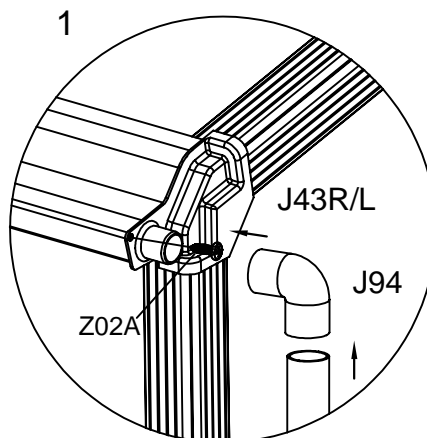


DEL	NR	STK
	J43R	1
	J43L	1
	J94	2
	L25	2
	J93	2
	J92	2
	Z08A M4.2X16	2
	Z02A Ø4X16D	2

Vær opmærksom på at der godt kan dryppe en del kondensvand indvendigt fra tagpladerne. Især forår/efterår hvor temperatur forskellene er store. Vi anbefaler at bruge møbler og inventar i huset, som kan tåle fugten.



Før huset tages i brug, skal du vaske alle glas indvendigt og udvendigt med en afkalker, citronsyre eller eddikesyre blandet op i varmt vand for at fjerne det støvede glaspest fra container transporten.



Hvis du ønsker at forebygge lækager, kan du bruge lim, eller silicone når du fastgør nedløbsrørets bøjninger

Bor et hul i L01A, ca. 3 mm diameter. Fastgør J92 beslaget med Z08A, og klik derefter nedløbsrøret ind i beslaget.